

VITO VOLTERRA

ENRICO VOLTERRA

**Sur les distorsions des corps élastiques
(théorie et applications)**

Mémorial des sciences mathématiques, fascicule 147 (1960)

http://www.numdam.org/item?id=MSM_1960__147__3_0

© Gauthier-Villars, 1960, tous droits réservés.

L'accès aux archives de la collection « Mémorial des sciences mathématiques » implique l'accord avec les conditions générales d'utilisation (<http://www.numdam.org/conditions>). Toute utilisation commerciale ou impression systématique est constitutive d'une infraction pénale. Toute copie ou impression de ce fichier doit contenir la présente mention de copyright.

NUMDAM

Article numérisé dans le cadre du programme
Numérisation de documents anciens mathématiques

<http://www.numdam.org/>

Vito **VOLTERRA** et Enrico **VOLTERRA**

**SUR LES DISTORSIONS
DES CORPS ÉLASTIQUES
(THÉORIE ET APPLICATIONS)**

MÉMORIAL DES SCIENCES MATHÉMATIQUES

Directeur : H. VILLAT

FASCICULE CXLVII



PARIS

GAUTHIER-VILLARS, ÉDITEUR-IMPRIMEUR-LIBRAIRE

Quai des Grands-Augustins, 55

1960

© 1960 by Gauthier-Villars.

Tous droits de traduction, de reproduction et d'adaptation réservés pour tous pays.

SUR LES DISTORSIONS DES CORPS ÉLASTIQUES

(THÉORIE ET APPLICATIONS)

par Vito **VOLTERRA** et Enrico **VOLTERRA**.

PRÉFACE.

Vito Volterra est né à Ancône le 3 mai 1860 et la présente année marque donc le centième anniversaire de sa naissance. *L'Accademia nazionale dei Lincei* où il fut élu en 1888, un an après la publication des célèbres Notes *Sopra le funzioni che dipendono da altre funzioni* par lesquelles a été fondée l'Analyse fonctionnelle, a prévu pour novembre prochain une cérémonie commémorative qui réunira à Rome des représentants de nombreuses Académies et Universités. L'année 1960 a vu paraître le quatrième et avant-dernier volume de la précieuse édition des *Œuvres mathématiques de Vito Volterra* ⁽¹⁾.

Il est bien que la même année 1960 voie, en France, la publication du présent volume. Nous la devons à notre ami et confrère Henri Villat, qui a accueilli le manuscrit dans l'excellente collection du *Mémorial des Sciences mathématiques* et la présente édition peut être ainsi assurée par la Maison Gauthier-Villars, de même que celle de tous les autres livres de Vito Volterra publiés en France.

⁽¹⁾ *Opere matematiche* (Memorie e Note), pubblicate a cura dell' Accademia Nazionale dei Lincei col concorso del Consiglio Nazionale delle ricerche.

Dès le début du siècle, des liens de profonde amitié s'étaient noués entre Vito Volterra et les savants français Émile Borel, Paul Painlevé, Jean Perrin, Aimé Cotton, Paul Langevin, pour ne citer que des disparus. Ces liens furent renforcés encore, dans les années 1914-1919, par des préoccupations convergentes et par un travail commun sur les problèmes scientifiques de l'heure.

C'est, je crois, en 1912 que Vito Volterra donna, pour la première fois, un Cours à la Sorbonne. Il y revint bien souvent par la suite et il n'est point de partie de son œuvre que nous n'ayons ainsi connue par son enseignement direct. D'autres liens d'affectueuse admiration se nouèrent ainsi, dont le souvenir nous est précieux.

Vito Volterra avait exposé la théorie qui fait l'objet des chapitres I à III du présent volume dans des Conférences tenues à l'Institut Henri Poincaré et que M. l'Abbé P. Costabel avait recueillies et rédigées en vue d'une publication que les événements de 1940 firent remettre.

J'ai été particulièrement heureux que M. Enrico Volterra accepte de revoir le manuscrit des conférences de son père pour y ajouter les compléments souhaitables après un aussi long délai de publication. Il était particulièrement préparé à le faire par ses beaux travaux sur les questions d'élasticité et de plasticité, travaux à la fois théoriques et expérimentaux et poussés jusqu'aux applications pratiques.

Dans l'introduction du volume, M. Enrico Volterra a fort pertinemment précisé la place que tiennent les « distorsions » de Volterra dans une série d'études qui prolongent ou généralisent les notions ainsi introduites. Son exposé amène jusqu'aux questions les plus actuelles de la Mécanique des solides. Dans le chapitre IV il a développé des applications à des problèmes de pratique des constructions. Le rôle si important des déformations élastoplastiques et des déformations imposées *a priori* pour la bonne tenue d'une structure y est en particulier précisé.

Joseph PÈRES.



AVANT-PROPOS.

En 1938 mon père, Vito Volterra, avait proposé à M. Costabel et à moi-même de collaborer à la préparation du présent Ouvrage. M. Costabel rédigea les conférences que mon père avait précédemment fait à l'Institut Henri Poincaré à Paris. En même temps je préparais le texte concernant les applications des distorsions dans la pratique des constructions. Mais les événements amenés par la guerre empêchèrent d'achever ce volume.

Le manuscrit incomplet fut conservé par le Professeur Joseph Pérès, Membre de l'Institut. En 1956 M. Pérès insista pour que j'assume la responsabilité de réviser, compléter et mettre à jour le manuscrit.

L'achèvement de ce volume a été possible aussi grâce à l'assistance de la Graduate School of The University of Texas qui fournit un subside.

Je profite de cette occasion pour remercier M. l'Abbé Costabel de la rédaction des conférences de mon père. Mes remerciements vont aussi à la " London Institution of Civil Engineers " et à la " London Institution of Structural Engineers " pour la permission qu'ils m'ont gracieusement donnée de reproduire mes dessins publiés d'abord dans leurs journaux.

Je veux aussi remercier le professeur Henri Villat, Membre de l'Institut, pour avoir accepté ce volume dans sa Collection et la Maison Gauthier-Villars pour avoir fait que cette publication paraisse à l'occasion du centenaire de la naissance de mon père.

Je veux enfin exprimer toute ma gratitude au Professeur Joseph Pérès pour m'avoir encouragé à réviser les trois premiers Chapitres et à écrire le reste de cet Ouvrage. J'ai particulièrement apprécié sa préface ainsi que l'assistance qu'il a bien voulu me donner.

ENRICO VOLTERRA.

Ariccia, le 20 juin 1960.

INTRODUCTION.

1. J. Weingarten est généralement considéré comme l'initiateur de la théorie élastique des distorsions. Dans un Mémoire publié en février 1901 dans les *Rendiconti* de l'Académie Nationale Italienne *dei Lincei* [1], il souligna qu'il pourrait exister des cas dans lesquels des solides élastiques bien que non soumis à des forces externes (en étant libres des forces de masse et des forces de surface) ne sont cependant pas dans un état naturel mais, au contraire, sujets à un état de tension interne.

Afin de démontrer ce phénomène il suffit de considérer le cas d'un anneau élastique, dont une section transversale a été coupée, et dont les deux sections de la coupure ont été rattachées de nouveau. Après avoir été coupé, l'anneau était à l'état naturel mais, après cette opération, il est dans un état de tension qui n'est pas dû à des forces externes. On peut arriver à la même conclusion si l'on imagine avoir introduit par force un coin rigide dans la coupure du même anneau.

2. Vito Volterra, en partant des observations de Weingarten; a développé sa théorie des distorsions des corps élastiques multiple-ment connexes, dans une série de Mémoires publiés dans les *Rendiconti* de l'Académie Nationale *dei Lincei* dans les années 1905-1906; [2], [3], [4], [5], [6], [7], [8].⁽¹⁾ Cette théorie, organisée d'une façon

⁽¹⁾ En 1905, Vito Volterra écrivait la lettre suivante à Weingarten en lui envoyant un tirage à part de son premier Mémoire sur la théorie des distorsions élastiques :

Herrn Dr. Prof. J. Weingarten,
Dreikonigstr. 38,
Freiburg i. B. (Germania).

Rome, 27 février 1905,
Via in Lucina, 17.

Monsieur le Professeur,

J'ai l'honneur de vous envoyer un tirage à part d'une Note que je viens de publier dans les *Rendiconti de l'Académie des Lincei* sur l'élasticité.

Je suis parti des considérations que vous avez développées dans votre Note de 1901 et j'ai tâché d'éclaircir une question qui était restée suspendue. Y-a-t-il des cas où le corps élastique a une connection simple ?

(suite page 10)

̄ systématique, a été publiée par lui en 1907, dans les *Annales de l'École Normale Supérieure*, dans un Mémoire intitulé : *Sur l'équilibre des corps élastiques multiplement connexes* [9]. Dans ce Mémoire, certains résultats obtenus par Cesàro [10] ont été aussi inclus.

Volterra commença son travail en se posant la question suivante : Outre les anneaux et les autres corps multiplement connexes existerait-il des corps simplement connexes qui seraient assujettis à un état interne d'effort, sans être assujettis à des forces de masse ou à des forces de surface ? A l'aide d'une simple observation analytique, il a démontré que de tels cas ne peuvent exister, si l'on suppose que la continuité de la déformation est étendue également à la première et à la seconde dérivée des éléments qui caractérisent cette déformation.

A supposer que l'état d'un solide élastique soit appelé régulier quand les six composantes de la déformation sont fonctions finies, monodromes et continues, avec les dérivées de premier et de second ordre également finies et monodromes, Volterra démontra le théorème que, si un corps élastique occupe un espace simplement connexe (acyclique) et fini et s'il est soumis seulement aux déformations régulières, il sera dans l'état naturel, s'il est libre des forces de masse et des forces superficielles. Au contraire, si le corps solide occupe un espace multiplement connexe (cyclique), il peut aussi ne pas être dans l'état naturel, c'est-à-dire présenter des efforts internes même quand il n'est pas soumis à des forces de masse et de surface, bien que sa déformation soit régulière.

On peut trouver la contrepartie de ce phénomène en Hydrodynamique [11] : si un vaisseau, ayant des parois fixes et rigides, contient un liquide incompressible, à l'intérieur duquel il n'y a pas

Vous vous souviendrez que j'avais des doutes là-dessus depuis 1901. Maintenant j'ai résolu la question dans le sens négatif, lorsque la déformation a la propriété que j'appelle de « régularité ».

J'ai présenté, dimanche passé, une deuxième Note en continuation de celle que je vous envoie et j'ai l'intention de présenter aussi une troisième Note sur le même sujet.

J'espère que vous serez content que je continue dans une recherche où vous avez publié un si intéressant travail.

.. Acceptez, cher Monsieur, l'expression de ma plus haute considération et les sentiments de respectueuse amitié.

VITO VOLTERRA.

de tourbillons, le liquide doit être en repos si le volume qu'il occupe est simplement connexe. Au contraire, le mouvement du liquide est possible si l'espace occupé par le liquide est multiplément connexe. Le mouvement irrotationnel en Hydrodynamique correspond en Élasticité à la déformation régulière.

3. Dans le cas des cylindres creux et de quelques systèmes des tiges minces, Volterra a donné une discussion très complète des déformations (qu'il a appelées *distorsions*) auxquelles la théorie est applicable.

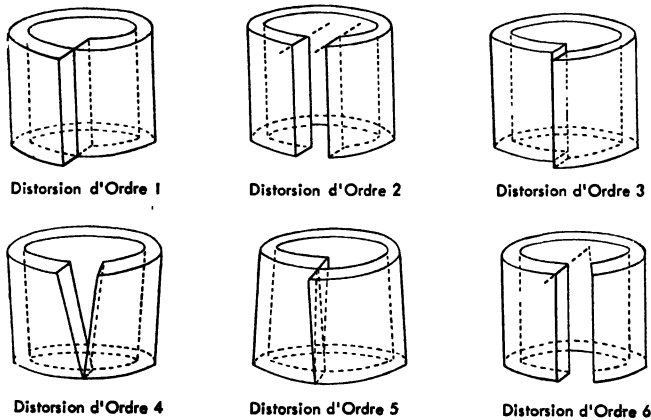


Fig. 1.

Dans le cas des cylindres creux les six distorsions possibles sont illustrées dans la figure 1.

Dans chacun des six cas, Volterra a déterminé complètement le tenseur de la déformation et le tenseur de l'effort et a démontré que dans quelques cas particuliers, la distribution des efforts dans les solides se produit d'une façon qui n'aurait pu être prévue par pure intuition.

4. Un des résultats particulièrement importants obtenus par Volterra consiste en un théorème de réciprocité entre deux distorsions élastiques dans des corps élastiques multiplément connexes. Un autre théorème de réciprocité énoncé en 1912 par Colonnetti [12], [13], [14], [15] et appelé par lui *second théorème de réciprocité* établit une relation entre un état de coaction élastique et un état de

déformation élastique dû à l'action des forces externes. Les deux théorèmes de réciprocité ci-dessus ont des applications importantes en Mécanique.

En 1938, Vito Volterra, préparant la publication de ce volume, a donné son principe de réciprocité sous la forme plus générale qui est présentée ici. Le théorème de réciprocité de Betti, le théorème de réciprocité de Colonnetti et le théorème précédent de Volterra sont des cas particuliers de ce théorème plus général de réciprocité ⁽²⁾.

5. Volterra ne se contenta pas simplement d'avoir établi les lois mathématiques des distorsions des corps élastiques multiplement connexes. Il voulut aussi faire vérifier sa théorie à l'aide d'expériences.

En 1907, la maison Pirelli de Milan construisit des cylindres creux de caoutchouc dans lesquels étaient produit différentes sortes de distorsions. D'après l'examen de la forme prise par les bases et la surface des cylindres après l'application des distorsions, il fut possible de vérifier qualitativement bien des résultats qui avaient été trouvés théoriquement.

En 1907 également, des modèles de cylindres creux de gélatine soumis à des distorsions élastiques, furent examinés à travers une lumière polarisée dans le laboratoire de Physique de l'Université de Gênes par le Docteur Rolla [17].

En 1909, des expériences plus précises sur des modèles transparents de cylindres creux de gélatine dans lesquels des distorsions du type étudié par Volterra furent produites, furent conduites par Corbino et Trabacchi dans le laboratoire de Physique de l'Université de Rome [18], [19], [20]. Ces expériences confirmèrent complètement les résultats théoriques qui avaient été trouvés par Volterra.

Ces expériences faites à l'Université de Gênes et à l'Université de Rome ont une valeur historique parce qu'elles représentent une des premières applications du phénomène de l'anisotropie accidentelle à l'étude de l'état des efforts à l'intérieur d'un corps élastique, c'est-à-dire une des toutes premières applications de la Photoélasticité (voir § IX).

(²) Ces résultats ont été communiqués par Vito Volterra au Professeur Joseph Pérès dans une lettre de Ariccia, datée du 11 octobre 1938, et ont été incorporés aux pages 177, 178 et 179 du troisième volume des *Œuvres complètes* de Volterra où son Mémoire *Sur l'équilibre des corps élastiques multiplement connexes* a été reproduit [16].

6. Les distorsions décrites par Volterra et qui maintenant portent son nom, satisfont aux conditions suivantes :

a. Le tenseur de la déformation (et par conséquent aussi le tenseur de l'effort) est continu.

b. La première et la seconde dérivée de tenseur de la déformation sont aussi continues.

Tous les composants de l'effort, en supposant qu'il soit continu, à l'endroit des coupures peuvent être représentés par des fonctions monodromes. Cependant, cette hypothèse impose une restriction sur les déplacements, puisque ceux-ci sont reliés aux efforts par les équations de l'élasticité. Les composants de déplacement peuvent être représentés par des fonctions polydromes, mais les constantes cycliques de ces fonctions doivent avoir une certaine forme. En fait, on peut prouver que, pour des efforts monodromes, les déplacements en traversant la coupure ne sont définis qu'à un déplacement du type « corps rigide ».

Il est évident que les distorsions du type étudié par Volterra ne couvrent pas tous les cas possibles dans lesquels un corps solide élastique, pas nécessairement multiplement connexe, est soumis à un état d'effort interne en l'absence de forces de masse et de surface. Des cas de distorsions plus généraux ont été considérés par Somigliana ⁽³⁾ et par d'autres auteurs [21], [22], [23], [24], [25], [26], [27].

⁽³⁾ La lettre suivante, envoyée par Somigliana à Volterra en mars 1905, montre que Somigliana avait commencé à s'intéresser aux distorsions élastiques après les travaux de Volterra.

La théorie des distorsions de Volterra, a en effet, inspiré les travaux successifs de Somigliana sur ce sujet.

Torino, 25 marzo 1905.

Carissimo Volterra,

Ho letto con molto interesse le tue ultime note sulle deformazioni dei corpi più volte connessi, e anche con una certa soddisfazione, poiché ho veduto che ti hanno servito le mie formule. Ora a questo proposito ti comunico un'osservazione, assai semplice, quantunque non sia strettamente collegata col problema che hai studiato. Il tuo metodo per ricondurre ai problemi ordinari quelli relativi a deformazioni prodotte da discontinuità lungo le superfici dei tagli, quando queste subiscono spostamenti relativi rigidi, vale anche quando questi spostamenti sono qualunque. Ben inteso che in tal caso le sei componenti di deformazione non saranno più in

(suite page 14)

Les distorsions plus générales peuvent être produites en faisant une coupure à l'intérieur d'un corps élastique, pas nécessairement multiplement connexe, et en déformant élastiquement les deux faces de la coupure en leur y appliquant des forces. Les faces de la coupure sont alors rattachées et les forces externes éliminées, laissant à l'intérieur du corps une solution de continuité de déplacement arbitraire et élastique. Une hypothèse généralement moins restreinte est faite concernant les efforts : que seulement les composantes des efforts qui agissent sur la surface de la coupure doivent être continus. Les autres peuvent être discontinus et tous peuvent être représentés par des fonctions polydromes.

D'autres types communs de distorsions sont ceux produits dans un corps élastique par des distributions de température non uniformes. Considérons, par exemple, un solide élastique, pas nécessairement multiplement connexe, et supposons qu'un point du solide soit porté à une haute température. Ce point se dilatera plus que les points voisins mais sa dilatation sera empêchée par ses éléments voisins. La présence de ces éléments voisins, qui sont maintenus à une température plus basse, constituera un obstacle pour les éléments à une température plus élevée et les actions réciproques parmi eux seront la cause d'un état d'effort en l'absence de forces extérieures. Cet état

generale continue. Difatti se si considerano gli spostamenti rappresentati dagli integrali di superficie che nelle mie formule contengono i valori di u , v , w , questi integrali sono discontinui, e hanno discontinuità proporzionali ad u , v , w (come hai dimostrato nel caso che sia $u = l + qz - r\gamma$, ...) anche quando u , v , w sono qualunque. Inoltre danno luogo a pressioni che sono *continue* attraverso la superficie. Questa proprietà è dimostrata nella mia nota « Sulla rappresentazione dei campi di forza ». Essa equivale alla continuità delle derivate normali della funzione potenziale di doppio strato non omogeneo.

È quindi possibile anche in questo caso determinare mediante un corpo fittizio, come nel tuo metodo, una deformazione regolare che elimini le pressioni in superficie.

Non so se questa osservazione ti possa interessare, ma poiché mi è venuta spontanea dalla lettura del tuo lavoro, ho voluto comunicartela.

Ti invio mille cordiali saluti e rinnovo le congratulazioni per la tua recente nomina al Senato.

Tuo affmo,
CARLO SOMIGLIANA.

Professore Vito Volterra,
Senatore del Regno,
Via in Lucina, 17, Roma.

d'effort peut être défini comme la résultante de deux opérations successives et distinctes :

Dans la première opération, chaque élément sera considéré idéalement isolé de telle façon que les changements de température puissent produire librement les dilatations correspondantes (qui sont fonctions bien définies de ces variations de température). Cette première opération produira des discontinuités dans le matériel, c'est-à-dire des superpositions ou des vides à l'intérieur du matériel.

Dans la seconde opération, les surfaces des différents éléments qui coïncidaient initialement, et qui, plus tard, ont été déplacés, doivent, à nouveau, être amenés à coïncider en produisant une déformation cette fois d'une nature exclusivement élastique, qui, avec l'état d'effort qui l'accompagne et la justifie, sera complètement définie par le fait qu'elle doit recréer la continuité et la connexion du solide, continuité et connexion qui ont été temporairement détruites.

Si l'on suppose que les déformations des solides élastiques sont très petites c'est-à-dire que les déplacements élastiques qui les caractérisent sont toujours négligeables en comparaison avec les dimensions des corps élastiques, le théorème suivant de Colonnetti est valable, [28], [29], [30], [31] :

Les tensions qui caractérisent l'état d'équilibre d'un corps sont celles qui rendent minimum la fonction

$$I = \Phi + \int_V [\tau_{11} \bar{\gamma}_{11} + \tau_{22} \bar{\gamma}_{22} + \tau_{33} \bar{\gamma}_{33} + \tau_{12} \bar{\gamma}_{12} + \tau_{23} \bar{\gamma}_{23} + \tau_{13} \bar{\gamma}_{13}] dV$$

par rapport à toutes les valeurs de la même fonction qui sont compatibles avec le système de déformations non élastiques et des forces appliquées.

Dans l'équation ci-dessus Φ représente l'énergie élastique potentielle du solide, $\bar{\gamma}_{ik}$ les composantes imposées de la déformation et τ_{ik} les composantes de l'effort.

Le théorème de Colonnetti est une généralisation d'un théorème de la théorie mathématique classique de l'élasticité. A supposer que les déformations imposées $\bar{\gamma}_{ik}$ soient nulles, le théorème ci-dessus exprime la condition de minimum de la fonction Φ .

C'est le théorème de travail minimum de déformation, lequel théorème a été formulé il y a plus d'un siècle par Menabrea.

7. Le mot « distorsion », introduit par Volterra pour décrire une discontinuité de déplacement dans un corps élastique multiplement connexe a été traduit par Love [32] par le mot anglais « dislocation ». Aujourd'hui le mot anglais « dislocation » a été généralement adopté à la place de l'ancien terme « distorsion » et il comprend les types les plus généraux de distorsion aussi bien que les types particuliers de distorsions qui ont été discutés par Volterra. En général, le mot « dislocation » caractérise une ligne dans un solide élastique à travers laquelle le déplacement est soumis à une discontinuité soudaine.

Le terme « dislocation » a pris une signification particulière en Physique moderne de l'état solide, depuis l'année 1934, quand G. I. Taylor put expliquer le mécanisme de la déformation plastique dans les cristaux par sa « théorie des dislocations » [33], [34].

Selon cette théorie, quand un solide de nature cristalline est déformé, il est peu probable qu'une couche d'atomes glisse sur une autre de telle manière que tous les atomes bougent en même temps. Il est beaucoup plus probable que la déformation commence à une extrémité et se propage à travers la couche de glissement. Si tel est le cas, alors, sur n'importe quelle couche de glissement, il doit y avoir, à chaque moment pendant la déformation, une ligne (dislocation) séparant cette partie de la couche où les atomes ont glissé de cette partie où ils n'ont pas encore glissé. Taylor a proposé un modèle pour l'arrangement des dislocations dans un cristal tempéré par une déformation plastique, et a pu, en appliquant la théorie de Volterra, évaluer les efforts élastiques dans les cristaux.

Dans les années récentes, la théorie des « dislocations » dans la Physique de l'état solide s'est développée très rapidement. Livres et articles ont paru, écrits par Nabarro (1952) [35], Cottrell (1953) [36], Orowan (1953) [37], Read (1953) [38], Mott (1956) [39], Seeger (1955) [40], J. M et W. G. Burgers (1956) [41], Friedel (1956) [42]. Par la « théorie des dislocations » il est possible maintenant d'expliquer non seulement le phénomène de déformation plastique, mais aussi la croissance des cristaux, la diffusion et précipitation dans les solides, les phénomènes de surface et les réactions chimiques.

8. Un autre champ d'application de la théorie des dislocations élastiques est la Géophysique.

En rapport avec cette étude, on peut mentionner les récents travaux des géophysiciens russes et le travail fait à l'Université de Toronto par Steketee [43] et par d'autres dans lesquels quelques-unes des considérations qualitatives sur l'orogénèse, proposées par Wilson [44] et Scheidegger [45] ont été placées sur une base plus quantitative. On s'attend à ce que la théorie des dislocations jette quelque lumière sur le déplacement, l'énergie des efforts et des déformations, associés avec les fractures, défauts et tremblements de terre. Il n'est pas impossible que quelques-uns des nouveaux développements de la Physique de l'état solide puissent être de quelque importance pour traiter des problèmes tels que l'accumulation des efforts qui précèdent des tremblements de terre ou la déformation et l'étendue des fractures et des défauts.

Néanmoins, bien que dans quelques travaux qui ont paru récemment sur ce sujet, beaucoup d'auteurs ont appelé ces sortes de dislocations « dislocations de Volterra » ces dislocations ne semblent pas remplir les caractéristiques qui sont généralement associées aux dislocations de Volterra et à la place, doivent être considérées comme des dislocations du type général.

9. Dans les trois premiers chapitres de ce volume, sera présentée la théorie classique de Volterra de l'équilibre des corps élastiques multiplement connexes et dans le quatrième chapitre, quelques applications de la théorie des distorsions à la pratique des constructions seront discutées.

Après avoir donné la théorie de tracé des lignes d'influence dans les systèmes statiquement indéterminés basée sur le second théorème de réciprocité, on discutera du problème de la théorie des déformations élastoplastiques et du problème des déformations systématiques.

Ces deux derniers problèmes sont reliés intimement et ont acquis une grande importance dans les constructions modernes [46]. La solution du premier nous permet d'étendre nos connaissances de l'état des efforts et des déformations de structures quand la limite élastique du matériel a été dépassée, le matériel étant dans des conditions que nous appelons plastiques.



Ce dépassement de la limite élastique se produit plus fréquemment qu'on ne pourrait le supposer, même dans les structures calculées avec le plus grand soin et la plus grande précision, comme il est montré par l'apparition de déformations permanentes ou déformations qui ne disparaissent pas quand les forces extérieures qui les ont produites cessent d'opérer.

Le second problème est celui de produire à l'intérieur de la structure elle-même, à l'aide de distorsions créées artificiellement, des efforts internes qui sont favorables à la stabilité.

Un examen précis de l'état de tension et de déformation qui existe dans une structure métallique statiquement indéterminée, dont une partie se trouve dans un état plastique, montre que l'effet de la déformation plastique est le même que celui produit par un déplacement rigide. Cette hypothèse semble être confirmée par l'expérience. Cela n'implique pas, néanmoins, que la distorsion qui s'ensuit dans la structure soit du type classique de Volterra, car elle peut être du type plus général.

Mais, dans certains cas, elle coïncide réellement avec la distorsion classique. Considérons, par exemple, le cas important d'une arche fixée à ses butées. Dans ce cas particulier, la fondation ajoutée au terrain établit l'anneau, et la distorsion qui s'ensuit naturellement dans la structure quand la limite élastique est atteinte, ou la distorsion artificielle qui peut se produire par force dans l'anneau afin de produire un état d'effort favorable à la stabilité de la structure, coïncide avec une distorsion du type de Volterra.

Aussi, dans les cas d'applications pratiques dans lesquels on doit avoir affaire aux distorsions du type le plus général, il est toujours possible d'utiliser des méthodes qui sont dérivées de la théorie classique des distorsions élastiques donnée par Vito Volterra.

CHAPITRE I.

PRINCIPES GÉNÉRAUX.

I. — Rappel des éléments de la théorie de l'élasticité.

1. Il n'existe pas dans la nature de corps entièrement rigides. Les corps qu'on appelle *solides* prennent en fait des déformations sensibles lorsqu'on leur applique des forces suffisamment grandes.

L'élasticité est la propriété qu'ils possèdent de reprendre leur forme primitive, d'une manière plus ou moins parfaite, lorsqu'on supprime les efforts qui ont produit la déformation. Certaines substances *conservent* la déformation qui leur a été imposée : elles sont dites *parfaitement plastiques*.

La plasticité parfaite est la propriété opposée à l'élasticité parfaite. Ce sont là deux états extrêmes qui ne sont réalisés rigoureusement par aucun corps.

2. L'étude des phénomènes élastiques peut être faite en partant des hypothèses moléculaires et atomiques, et en utilisant les résultats des théories de la matière. Nous écarterons dans notre étude toute espèce d'hypothèse sur la constitution d'un corps élastique et considérerons un tel corps comme un milieu continu, nous rappellerons rapidement les principes dont découle l'étude mathématique de son équilibre.

Soit un corps qui occupe un certain volume S limité par une frontière σ , qui peut être formée d'une ou plusieurs surfaces. Les forces extérieures agissant sur lui à un instant t peuvent être classées en deux catégories :

1° celles qui agissent sur les éléments de volume dS de S et qui sont de la forme $F dm = F\rho dS$, où ρ est la densité du milieu dans l'élément dS ;

2° celles qui agissent sur les éléments de surface $d\sigma$ de σ et que nous admettrons être de la forme $T d\sigma$.

Nous appellerons *force de masse* le vecteur F , c'est-à-dire la force qui agit sur l'élément dm , rapportée à l'unité de masse et *tension superficielle*, le vecteur T .

On peut, d'autre part, définir relativement à chaque élément de surface $d\sigma$, dont la normale est supposée orientée, intérieure au milieu continu, une force résultante des actions des éléments matériels contigus à $d\sigma$ du côté négatif de la normale sur les éléments matériels contigus du côté positif; nous l'appellerons *effort intérieur élémentaire* s'exerçant sur la face négative de $d\sigma$ et le désignerons par $T d\sigma$.

Admettons qu'il existe un état, dit naturel, du corps élastique pour lequel tous les efforts intérieurs sont nuls. A partir de cet état

naturel, on peut déformer le corps en lui appliquant des forces de masse et des tensions de surface. Chacun de ses points P du milieu subit alors un déplacement (u, v, w) , que nous regarderons comme infiniment petit, et qui l'amène en P'.

3. Supposons pour un instant u, v, w connus en fonction des coordonnées x, y, z du point P et portons notre attention sur la transformation géométrique qui fait passer d'un petit élément de volume entourant P à l'élément homologue entourant P'.

Il est classique que cette transformation peut se décomposer en un déplacement et une déformation pure, c'est-à-dire une déformation qui n'altère pas trois directions rectangulaires du milieu et qui résulte de la superposition de trois dilatations effectuées parallèlement à ces axes.

Nous rappellerons que le déplacement est défini par une translation de composantes u, v, w et par une rotation de composantes p, q, r :

$$(1) \quad p = \frac{1}{2} \left(\frac{\partial w}{\partial y} - \frac{\partial v}{\partial z} \right); \quad q = \frac{1}{2} \left(\frac{\partial u}{\partial z} - \frac{\partial w}{\partial x} \right), \quad r = \frac{1}{2} \left(\frac{\partial v}{\partial x} - \frac{\partial u}{\partial y} \right),$$

la déformation pure d'un élément (dx, dy, dz) a pour composantes

$$(2) \quad \left\{ \begin{array}{l} \delta dx = \gamma_{11} dx + \frac{1}{2} \gamma_{12} dy + \frac{1}{2} \gamma_{13} dz, \\ \delta dy = \frac{1}{2} \gamma_{21} dx + \gamma_{22} dy + \frac{1}{2} \gamma_{23} dz, \\ \delta dz = \frac{1}{2} \gamma_{31} dx + \frac{1}{2} \gamma_{32} dy + \gamma_{33} dz, \end{array} \right.$$

où l'on a

$$(3) \quad \left\{ \begin{array}{l} \gamma_{11} = \frac{\partial u}{\partial x}, \quad \gamma_{22} = \frac{\partial v}{\partial y}, \quad \gamma_{33} = \frac{\partial w}{\partial z}; \\ \gamma_{32} = \gamma_{23} = \frac{\partial v}{\partial z} + \frac{\partial w}{\partial y}, \quad \gamma_{31} = \gamma_{13} = \frac{\partial w}{\partial x} + \frac{\partial u}{\partial z}, \\ \gamma_{21} = \gamma_{12} = \frac{\partial u}{\partial y} + \frac{\partial v}{\partial x}. \end{array} \right.$$

Les quantités γ_{rs} sont les fonctions caractéristiques de la déformation puisqu'en définitive ce sont les composantes d'un tenseur dont dépend la nouvelle configuration de l'élément de volume considéré (tenseur des déformations). Il y a déplacement sans déformation lorsque les fonctions caractéristiques sont nulles.

4. On sait d'autre part que les efforts intérieurs en chaque point P sont caractérisés par des quantités $t_{11}, t_{12}, t_{13}, t_{21}, t_{22}, t_{23}, t_{31}, t_{32}, t_{33}$, qui satisfont aux égalités

$$t_{12} = t_{21}, \quad t_{23} = t_{32}, \quad t_{31} = t_{13}$$

et sont les composantes d'un tenseur (*tenseur des efforts*).

L'effort intérieur ou tension unitaire T qui s'exerce sur la face négative de chaque élément de surface $d\sigma$ de centre P, a des composantes qui se déduisent des t_{rs} par les formules

$$(4) \quad \begin{cases} T_x = t_{11} \cos nx + t_{12} \cos ny + t_{13} \cos nz, \\ T_y = t_{21} \cos nx + t_{22} \cos ny + t_{23} \cos nz, \\ T_z = t_{31} \cos nx + t_{32} \cos ny + t_{33} \cos nz, \end{cases}$$

n étant la normale orientée à l'élément $d\sigma$.

5. Enfin, si X, Y, Z sont les composantes de la force intérieure agissant au point P, rapportée à l'unité de masse, si ρ est la densité en P, les équations de l'équilibre élastique, données par Cauchy, sont les suivantes :

$$(5) \quad \begin{cases} \frac{\partial t_{11}}{\partial x} + \frac{\partial t_{12}}{\partial y} + \frac{\partial t_{13}}{\partial z} = \rho X, \\ \frac{\partial t_{21}}{\partial x} + \frac{\partial t_{22}}{\partial y} + \frac{\partial t_{23}}{\partial z} = \rho Y, \\ \frac{\partial t_{31}}{\partial x} + \frac{\partial t_{32}}{\partial y} + \frac{\partial t_{33}}{\partial z} = \rho Z. \end{cases}$$

6. Pour relier les forces de masse et le nouvel état du corps, il reste à établir des relations entre les tensions intérieures et les fonctions caractéristiques de la déformation.

On est amené à poser qu'il y a un potentiel des forces élastiques relativement à chaque élément dS du milieu déformé et dont l'expression est

$$(6) \quad E(\gamma_{11}, \gamma_{22}, \gamma_{33}, \gamma_{23}, \gamma_{31}, \gamma_{12}) dS,$$

où E est une forme quadratique des variables qui y figurent, forme qui est toujours négative et s'annule seulement lorsque toutes les quantités γ_{rs} sont nulles.

La forme E étant connue, les composantes t_{rs} du tenseur des efforts s'expriment en fonction des γ_{rs} par les relations

$$(7) \quad t_{rs} = \frac{\partial E}{\partial \gamma_{rs}}.$$

Rappelons que l'expression posée pour le potentiel élastique implique la loi de Hooke que vérifie l'expérience et qui est évidente dans nos équations : les forces intérieures sont des fonctions linéaires des déformations qu'elles produisent.

7. Les considérations précédentes donnent immédiatement la solution d'un premier problème : *trouver les forces qui, appliquées à un solide élastique, peuvent produire un état de déformation connu.*

Les γ_{rs} seront en effet connus, les relations (7) détermineront les t_{rs} et les équations (5) feront connaître les forces de masse; les tensions de surface devront enfin être choisies de manière à équilibrer les tensions intérieures correspondantes.

Mais le problème fondamental de la théorie de l'Élasticité est le problème inverse du précédent : *connaissant les forces, trouver la déformation.*

La solution dépendra encore des équations (5), où l'on a remplacé les t_{rs} par leurs valeurs (7). Mais les inconnues sont cette fois u , v , w et l'on a un système d'équations aux dérivées partielles du second ordre pour les déterminer. Des simplifications se présentent pour les milieux homogènes, c'est-à-dire à densité ρ constante, et pour les milieux isotropes, c'est-à-dire dont la structure est la même dans toutes les directions autour de chaque point.

Bornons-nous, pour écrire les équations fondamentales, au cas d'un corps à la fois *homogène et isotrope*.

Le potentiel est dans ce cas égal à

$$(8) \quad P = \frac{1}{2} L \Theta^2 + K \psi,$$

en posant

$$\begin{aligned} \Theta &= \gamma_{11} + \gamma_{22} + \gamma_{33}, \\ \psi &= \gamma_{11}^2 + \gamma_{22}^2 + \gamma_{33}^2 + \frac{1}{2} [\gamma_{23} + \gamma_{31} + \gamma_{12}]^2, \end{aligned}$$

Θ est la *dilatation cubique*. L et K sont des quantités constantes et négatives.

On en tire

$$(10) \quad \begin{cases} t_{11} = L\theta + 2K\gamma_{11}, & t_{23} = k\gamma_{23}, \\ t_{22} = L\theta + 2K\gamma_{22}, & t_{31} = K\gamma_{31}, \\ t_{33} = L\theta + 2K\gamma_{33}, & t_{12} = K\gamma_{12}. \end{cases}$$

Et les équations de l'équilibre élastique s'écrivent

$$(11) \quad \begin{cases} K\Delta^2 u + [L + K] \frac{\partial\theta}{\partial x} = \rho X, \\ K\Delta^2 v + [L + K] \frac{\partial\theta}{\partial y} = \rho Y, \\ K\Delta^2 w + [L + K] \frac{\partial\theta}{\partial z} = \rho Z, \end{cases}$$

le symbole Δ^2 représentant l'opérateur $\frac{\partial^2}{\partial x^2} + \frac{\partial^2}{\partial y^2} + \frac{\partial^2}{\partial z^2}$ (ou laplacien).

Ces équations aux dérivées partielles sont des équations du type elliptique. Leur intégration introduit des fonctions biharmoniques, c'est-à-dire qui satisfont à l'équation $\Delta^2(\Delta^2) = 0$.

Pour obtenir la déformation subie par le corps, on sera ramené à trouver des fonctions u, v, w de x, y, z vérifiant les équations (11) et satisfaisant les conditions aux limites.

Ces conditions sont celles que les fonctions u, v, w doivent vérifier à la surface du corps. Elles peuvent être de diverses formes puisqu'on peut connaître à la surface du corps soit les déplacements, soit les tensions.

8. Un théorème fondamental est le théorème d'unicité de la solution : à savoir que les conditions aux limites définissent une seule déformation possible (pour des valeurs convenables de L et de K).

On a quelquefois regardé ce théorème comme évident du point de vue physique, mais il est nécessaire de le démontrer rigoureusement. On y parvient en généralisant pour les équations (11) les raisonnements qui permettent de traiter la question analogue pour l'équation de Laplace.

Nous ne développerons pas ici les méthodes générales d'intégration des équations de l'Élasticité. Nous signalerons seulement l'élégante méthode de Almansi [47] pour le problème de la sphère élastique.

Mais nous aurons à insister sur la question de l'unicité des solutions. Nous verrons que l'étude de cette question se relie étroitement à celle

de la connexion de l'espace que remplit le corps et à la théorie des fonctions monodromes et polydromes.

En conséquence, la théorie de l'Élasticité pour les corps à connexion multiple se présente d'une autre manière que pour les corps simplement connexes par suite du rôle que jouent alors les solutions polydromes.

II. — Quelques théorèmes sur l'équilibre.

1. Rappelons rapidement quelques définitions bien connues : Un domaine à trois dimensions d'un seul tenant est dit à *connexion simple* ou *acyclique*, si toute ligne fermée qu'on peut tracer à l'intérieur peut se réduire à un point par déformation continue sans sortir du domaine. Si cette condition n'est pas remplie, le domaine est à *connexion multiple* ou *cyclique*.

Supposons que, par une seule coupure transversale, un domaine cyclique devienne acyclique. On dit alors que la connexion de l'espace est double.

Si deux coupures sont nécessaires pour que le domaine devienne acyclique, la connexion est dite triple et ainsi de suite.

Dans tout domaine acyclique, une ligne fermée peut être regardée comme le contour d'une surface située à l'intérieur du domaine.

La notion de connexion se généralise d'ailleurs au cas d'un espace à plus de trois dimensions. Remarquons incidemment que dans le cas des domaines de l'espace à trois dimensions, il y a lieu de considérer plusieurs sortes de connexion : la connexion superficielle et la connexion linéaire. C'est la seconde qui intervient ici.

2. La connexion de l'espace dont nous verrons le rôle important pour l'étude de l'équilibre élastique, intervient aussi dans d'autres questions de Physique mathématique. Pour en donner un exemple il nous suffira de rappeler le théorème d'Hydrodynamique selon lequel, lorsqu'un *fluide dans lequel il n'y a pas de tourbillons occupe un espace fermé limité par des parois fixes, il est nécessairement en repos si l'espace est simplement connexe, mais peut être fort bien en mouvement si l'espace est multiplement connexe.*

Pour un fluide remplissant un anneau d'axe Oz , on a ainsi un mouvement possible en prenant pour potentiel des vitesses la fonction

$$\varphi = \text{arc tg } \frac{y}{x}.$$

Ce potentiel des vitesses est une fonction polydrome (ou à plusieurs déterminations). Lorsque le point x, y, z a parcouru un cycle fermé autour de l'axe des z , la fonction reprend sa valeur initiale augmentée de 2π .

Les dérivées partielles

$$\frac{\partial \varphi}{\partial x} = -\frac{y}{x^2 + y^2}, \quad \frac{\partial \varphi}{\partial y} = \frac{x}{x^2 + y^2}$$

ainsi que les dérivées successives, sont finies, continues et monodromes, excepté sur l'axe Oz ($x = y = 0$).

3. Avant d'aller plus loin, rappelons les théorèmes classiques de Gauss et de Stokes :

THÉORÈME DE GAUSS. — Soit S un domaine à trois dimensions dont σ est la frontière et soient X, Y, Z trois fonctions monodromes, finies et continues dans S , ainsi que leurs dérivées premières, on a

$$\int_s \left(\frac{\partial X}{\partial x} + \frac{\partial Y}{\partial y} + \frac{\partial Z}{\partial z} \right) dS = - \int_\sigma [X \cos nx + Y \cos ny + Z \cos nz] d\sigma,$$

n désignant la normale à σ dirigée vers l'intérieur de S .

On peut encore dire que le flux du vecteur (X, Y, Z) à travers σ , est égal à l'intégrale étendue à S de la divergence du vecteur (X, Y, Z) .

THÉORÈME DE STOKES. σ étant une surface, de frontière s , et X, Y, Z trois fonctions monodromes, finies et continues ainsi que leurs dérivées premières, on a

$$\begin{aligned} \int_\sigma \left\{ \left(\frac{\partial Z}{\partial y} - \frac{\partial Y}{\partial z} \right) \cos nx + \left(\frac{\partial X}{\partial z} - \frac{\partial Z}{\partial x} \right) \cos ny + \left(\frac{\partial Y}{\partial x} - \frac{\partial X}{\partial y} \right) \cos nz \right\} d\sigma \\ = \int_s [X dx + Y dy + Z dz]. \end{aligned}$$

Si le sens de parcours pris sur s est direct par rapport à la normale positive de σ , on peut dire encore que le flux du rotationnel

de X, Y, Z à travers σ est égal à la circulation (ou au travail) du vecteur (X, Y, Z) le long de s .

Ces deux théorèmes sont valables seulement dans le cas où l'on considère des fonctions finies, continues et *monodromes*.

C'est là qu'est la raison profonde de la différence des solutions du problème de l'Élasticité suivant la connexion.

4. Nous allons nous en rendre compte très simplement.

On énonce souvent le théorème d'après lequel *un corps élastique qui n'est soumis à aucune action extérieure (forces de masse nulles*

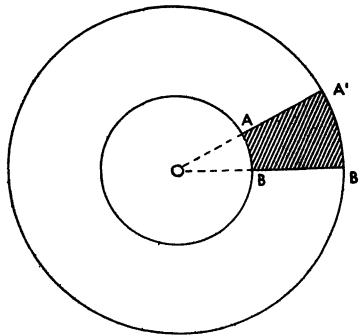


Fig. 2.

ainsi que les tensions ou pressions à la surface) est dans l'état naturel : tous les coefficients γ_{rs} sont nuls. Il s'ensuit immédiatement que la déformation serait déterminée d'une façon unique par la donnée des efforts extérieurs.

Ces énoncés ne sont exacts que dans le cas d'un corps élastique occupant un volume à connexion simple.

Pour montrer que dans les autres cas ils peuvent être en défaut, il suffit d'envisager un corps formant un anneau (tore) et dont on enlève une tranche radiale très mince, pour souder ensuite les deux bords de la coupure AA', BB' (*fig. 2*).

Après la soudure, le corps sera soumis à des tensions internes et cependant il ne supportera aucune action extérieure.

On pourrait penser qu'on doit trouver nécessairement une discontinuité ou une singularité dans la déformation à l'endroit où a été faite la soudure, mais on démontre que rien de semblable ne se produit

et que rien dans la déformation ne permet de retrouver l'endroit où a été pratiquée la coupure.

La solution de cette contradiction avec la démonstration classique du théorème qui vient d'être énoncé se trouve dans l'application du théorème de Gauss qu'on utilise pour montrer à partir des équations (4) et (5), que si X, Y, Z, T_x, T_y, T_z sont nuls, la déformation est nulle.

Or le théorème de Gauss ne peut s'appliquer dans le cas de l'anneau précédent, parce que les déplacements u, v, w après la soudure sont des fonctions polydromes. En effet, deux points appartenant respectivement aux sections AA' et BB' et qui viennent en contact par soudure auront pris des déplacements dont la différence représente précisément la largeur correspondante de la fissure. C'est pourquoi si, partant d'un point M_0 de AA' , en suivant par continuité le déplacement (u, v, w) le long d'un cycle décrit dans l'anneau, on revient au point de départ, de l'autre côté de la coupure, avec des valeurs de u, v, w différentes des valeurs initiales.

On pourrait même être tenté d'appliquer la remarque précédente à un corps acyclique et de considérer intuitivement qu'en retranchant d'un tel corps une tranche très mince et en recollant ensuite les bords de la coupure, on aurait un état d'équilibre sans forces extérieures, avec, dans le corps, des tensions et des déformations variant sans discontinuités.

Une telle conclusion serait fautive. Nous allons en effet démontrer que si l'on suppose que la déformation est régulière, c'est-à-dire que $\gamma_{11}, \gamma_{22}, \gamma_{33}, \gamma_{23}, \gamma_{31}, \gamma_{12}$ sont des fonctions finies, continues, monodromes ainsi que leurs dérivées (du premier et du second ordre), la polydromie des déplacements ne peut se présenter que si le corps a une forme cyclique.

5. Il nous faut, pour cela, chercher les relations qui permettent de passer des déformations aux déplacements. Nous suivrons, pour établir les formules que Vito Volterra a données à ce sujet, l'élégante méthode de Cesàro [10].

Soit dans le corps considéré une courbe s d'extrémités A_0, A_1 ; x_0, y_0, z_0 les coordonnées du point A_0 ; x_1, y_1, z_1 , celles du point A_1 .

Les valeurs de u , v , w , au point A_1 sont données en fonction de leurs valeurs au point A_0 par les formules évidentes

$$u_1 = u_0 + \int_s \left[\frac{\partial u}{\partial x} dx + \frac{\partial u}{\partial y} dy + \frac{\partial u}{\partial z} dz \right]$$

et les formules analogues pour v_1 , w_1 .

Pour transformer ces formules, tirons des relations (1) et (3) les valeurs des dérivées partielles premières de u , v , w ; il s'ensuit

$$u_1 = u_0 + \int_s \left[\gamma_{11} dx + \frac{1}{2} \gamma_{12} dy + \frac{1}{2} \gamma_{13} dz \right] + \int_s [q dz - r dy].$$

Une simple intégration par parties donne, en désignant par p_0 , q_0 , r_0 les valeurs de p , q , r au point A_0 :

$$\begin{aligned} \int_s [q dz - r dy] &= q_0 [z_1 - z_0] - r_0 [y_1 - y_0] \\ &+ \int_s [(z_1 - z) dq - (y_1 - y) dr]. \end{aligned}$$

D'autre part, on a

$$\frac{\partial q}{\partial x} = \frac{\partial \gamma_{11}}{\partial z} - \frac{1}{2} \frac{\partial \gamma_{12}}{\partial x}, \quad \frac{\partial r}{\partial x} = \frac{1}{2} \frac{\partial \gamma_{12}}{\partial x} - \frac{\partial \gamma_{11}}{\partial y}$$

et des formules analogues pour

$$\frac{\partial q}{\partial y} \frac{\partial r}{\partial y}, \quad \frac{\partial q}{\partial z} \frac{\partial r}{\partial z}.$$

Par suite

$$u_1 = u_0 + q_0 (z_1 - z_0) - r_0 (y_1 - y_0) + \int_s (\xi dx + \eta dy + \zeta dz),$$

avec

$$(12) \left\{ \begin{aligned} \xi &= \gamma_{11} + (y_1 - y) \left[\frac{\partial \gamma_{11}}{\partial y} - \frac{1}{2} \frac{\partial \gamma_{12}}{\partial x} \right] + (z_1 - z) \left[\frac{\partial \gamma_{11}}{\partial z} - \frac{1}{2} \frac{\partial \gamma_{13}}{\partial x} \right], \\ \eta &= \frac{1}{2} \gamma_{21} + (y_1 - y) \left[\frac{1}{2} \frac{\partial \gamma_{21}}{\partial y} - \frac{\partial \gamma_{22}}{\partial x} \right] + (z_1 - z) \left[\frac{1}{2} \frac{\partial \gamma_{21}}{\partial z} - \frac{1}{2} \frac{\partial \gamma_{23}}{\partial x} \right], \\ \zeta &= \frac{1}{2} \gamma_{31} + (y_1 - y) \left[\frac{1}{2} \frac{\partial \gamma_{31}}{\partial y} - \frac{1}{2} \frac{\partial \gamma_{32}}{\partial x} \right] + (z_1 - z) \left[\frac{1}{2} \frac{\partial \gamma_{31}}{\partial z} - \frac{\partial \gamma_{33}}{\partial x} \right]. \end{aligned} \right.$$

On obtient pour v_1 , w_1 des formules analogues, d'où enfin

$$(1) \left\{ \begin{aligned} u_1 &= u_0 + q_0 (z_1 - z_0) - r_0 (y_1 - y_0) + \int_s (\xi dx + \eta dy + \zeta dz), \\ v_1 &= v_0 + r_0 (x_1 - x_0) - p_0 (z_1 - z_0) + \int_s (\xi' dx + \eta' dy + \zeta' dz), \\ w_1 &= w_0 + p_0 (y_1 - y_0) - q_0 (x_1 - x_0) + \int_s (\xi'' dx + \eta'' dy + \zeta'' dz), \end{aligned} \right.$$

où $\xi', \eta', \zeta', \xi'', \eta'', \zeta''$ s'expriment en fonction des γ_r , d'une manière analogue à ξ, η, ζ .

6. Supposons que la ligne s soit un cycle fermé.

Si le corps élastique occupe une région acyclique, on pourra regarder s comme le contour d'une surface σ située à l'intérieur du corps et transformer les intégrales qui figurent dans les formules (12) par le théorème de Stokes, les remplaçant ainsi respectivement par les intégrales de surface

$$\int_{\sigma} \left\{ \left[\frac{z_1 - z}{2} C - \frac{y_1 - y}{2} B \right] \cos nx - \left[\frac{y_1 - y}{2} A + (z_1 - z) F \right] \cos ny \right. \\ \left. - \left[\frac{z_1 - z}{2} A + (y_1 - y) G \right] \cos nz \right\} d\sigma, \\ \int_{\sigma} \left\{ - \left[\frac{x_1 - x}{2} B + (z_1 - z) E \right] \cos nx - \left[\frac{z_1 - z}{2} C - \frac{x_1 - x}{2} A \right] \cos ny \right. \\ \left. - \left[(x_1 - x) G + \frac{z_1 - z}{2} B \right] \cos nz \right\} d\sigma, \\ \int_{\sigma} \left\{ - \left[(y_1 - y) E + \frac{x_1 - x}{2} C \right] \cos nx - \left[(x_1 - x) F - \frac{y_1 - y}{2} C \right] \cos ny \right. \\ \left. - \left[\frac{x_1 - x}{2} A - \frac{y_1 - y}{2} B \right] \cos nz \right\} d\sigma;$$

A, B, C, E, F, G ayant les significations suivantes :

$$A = \frac{\partial}{\partial x} \left[\frac{\partial \gamma_{31}}{\partial y} + \frac{\partial \gamma_{12}}{\partial z} - \frac{\partial \gamma_{23}}{\partial x} \right] - 2 \frac{\partial^2 \gamma_{11}}{\partial z \partial y}, \\ B = \frac{\partial}{\partial y} \left[\frac{\partial \gamma_{12}}{\partial z} + \frac{\partial \gamma_{23}}{\partial x} - \frac{\partial \gamma_{31}}{\partial y} \right] - 2 \frac{\partial^2 \gamma_{22}}{\partial x \partial z}, \\ C = \frac{\partial}{\partial z} \left[\frac{\partial \gamma_{23}}{\partial x} + \frac{\partial \gamma_{31}}{\partial y} - \frac{\partial \gamma_{12}}{\partial z} \right] - 2 \frac{\partial^2 \gamma_{33}}{\partial y \partial x}, \\ E = \frac{\partial^2 \gamma_{32}}{\partial y \partial z} - \frac{\partial^2 \gamma_{22}}{\partial z^2} - \frac{\partial^2 \gamma_{33}}{\partial y^2}, \\ F = \frac{\partial^2 \gamma_{13}}{\partial z \partial x} - \frac{\partial^2 \gamma_{33}}{\partial x^2} - \frac{\partial^2 \gamma_{11}}{\partial z^2}, \\ G = \frac{\partial^2 \gamma_{21}}{\partial x \partial y} - \frac{\partial^2 \gamma_{11}}{\partial y^2} - \frac{\partial^2 \gamma_{22}}{\partial x^2}.$$

On vérifie immédiatement que

$$(II) \quad A = B = C = E = F = G = 0.$$

Ce sont d'ailleurs des formules bien connues, dues à Barré-de-

Saint-Venant. Les intégrales des formules (12) sont donc nulles et l'on a

$$u_1 = u_0, \quad v_1 = v_0, \quad w_1 = w_0.$$

La déformation étant régulière et le corps acyclique, les déplacements sont nécessairement monodromes.

Mais, si le corps est cyclique, un cycle fermé s n'est pas forcément le contour d'une surface σ appartenant à l'espace occupé par le corps, on ne peut pas appliquer le théorème de Stokes et les déplacements peuvent être polydromes.

7. Nous pouvons donc énoncer les propositions suivantes :

Un corps élastique ayant une forme acyclique et une déformation régulière peut être ramené à l'état naturel par des déplacements finis, continus et monodromes.

Le corps élastique ayant une forme cyclique et la déformation étant toujours régulière, il pourra être quelquefois nécessaire, pour revenir à l'état naturel, de faire une ou plusieurs coupures et de retrancher des parties du corps, les déplacements n'étant plus obligatoirement monodromes.

Enfin, les forces extérieures étant connues, la déformation régulière d'un corps acyclique est bien déterminée. Celle d'un corps cyclique ne l'est pas, sauf dans le cas où l'on saurait par avance qu'on peut revenir à l'état naturel par des déplacements monodromes.

La démonstration de cette dernière proposition découle de celle qu'on fait pour prouver qu'un corps élastique qui n'est pas soumis à des forces extérieures se trouve à l'état naturel, démonstration qui suppose implicitement les déplacements finis, continus, monodromes et la déformation régulière.

Nous allons étudier de plus près le cas du corps cyclique.

8. Lorsque le corps est cyclique, on peut le rendre acyclique en y pratiquant des coupures. On tire facilement des formules (I) les discontinuités des déplacements le long des coupures.

Nous prendrons d'abord un corps doublement connexe rendu acyclique par une coupure.

Les valeurs des déplacements en deux points α et β , contigus de part et d'autre de la coupure étant respectivement

$$u_\alpha, \nu_\alpha, w_\alpha \quad \text{et} \quad u_\beta, \nu_\beta, w_\beta,$$

les formules (I) dans lesquelles on prend

$$x_0 = x_1, \quad y_0 = y_1, \quad z_0 = z_1;$$

x_1, y_1, z_1 désignant les coordonnées communes des points α et β donnent

$$u_\beta - u_\alpha = \int_{(\alpha\beta)} [\xi dx + \eta dy + \zeta dz]$$

et les expressions analogues pour $(\nu_\beta - \nu_\alpha)$, $(w_\beta - w_\alpha)$, $(\alpha\beta)$ étant la ligne d'intégration, située tout entière dans l'espace occupé par le corps.

On peut isoler dans ξ, η, ζ données par les équations précédentes (12), les termes qui dépendent de y_1, z_1 et en désignant par ξ_0, η_0, ζ_0 les termes restants, on a

$$u_\beta - u_\alpha = \int_{(\alpha\beta)} [\xi_0 dx + \eta_0 dy + \zeta_0 dz] + z_1 \int_{(\gamma\beta)} dq - y_1 \int_{(\gamma\beta)} dr.$$

Les calculs faits au numéro précédent et les formules de Barré-de-Saint-Venant montrent immédiatement que l'intégrale de

$$[\xi_0 dx + \eta_0 dy + \zeta_0 dz]$$

prise le long d'une courbe fermée dans un espace simplement connexe est nulle.

On en déduit par un raisonnement très simple et classique que l'intégrale de cette expression prise le long de $(\alpha\beta)$, dans le cas qui nous occupe, est indépendante du couple (α, β) . Elle est la même pour tous les couples de points α, β séparés par la coupure. Nous la désignerons par l .

Les deux intégrales $\int_{(\alpha\beta)} dq$ et $\int_{(\alpha\beta)} dr$ dont nous noterons les valeurs q et r , sont de même constantes quel que soit le couple (α, β) envisagé. Il s'ensuit finalement

$$u_\beta - u_\alpha = l + qz_1 - zy_1,$$

et des formules analogues pour $(\nu_\beta - \nu_\alpha)$, $(w_\beta - w_\alpha)$.

On pourrait généraliser facilement, pour le cas d'un corps cyclique d'un ordre de connexion plus élevé, pour chaque coupure, les valeurs des discontinuités des déplacements étant de la forme

$$(III) \quad \begin{cases} u_{\beta} - u_{\alpha} = l + qz - ry, \\ v_{\beta} - v_{\alpha} = m + rx - pz, \\ w_{\beta} - w_{\alpha} = n + py - qx; \end{cases}$$

l, m, n, p, q, r étant des *constantes caractéristiques de chaque coupure* et x, y, z les coordonnées du couple (α, β) .

Ceci étant, dans le corps rendu acyclique par les coupures, les déplacements sont finis, continus et monodromes et satisfont aux relations (III). C'est pourquoi on peut énoncer le théorème suivant :

Un corps cyclique étant déformé régulièrement, la déformation est bien déterminée par les forces extérieures et les constantes de chaque coupure.

Ce théorème précise complètement la différence entre les corps acycliques et les corps cycliques.

CHAPITRE II.

LES DISTORSIONS.

III. — Définitions. Les problèmes d'équilibre correspondants.

1. Les formules (III) donnent immédiatement la signification physique des six constantes caractéristiques de chaque coupure.

Effectuons en effet, matériellement, des coupures suivant les sections choisies dans le corps cyclique déformé et laissons celui-ci reprendre son état naturel. Si dans cette opération, certaines parties du corps viennent à se superposer, nous supprimerons les parties en trop.

Alors les formules (III) montrent que *les éléments matériels placés de part et d'autre de chaque coupure et qui adhéraient auparavant, prennent un déplacement relatif qui résulte d'une translation et d'une rotation qui sont les mêmes pour tous les couples de molécules adjacentes de la même coupure.*

En prenant l'origine des coordonnées pour centre de réduction des déplacements, les constantes de la coupure sont les composantes de la translation et de la rotation sur les axes de coordonnées.

2. Considérons maintenant les choses d'un autre point de vue : prenons un corps cyclique à l'état naturel. Pour l'amener à l'état de tension, on pourra effectuer l'opération inverse de la précédente, c'est-à-dire 1° *le sectionner afin de le rendre acyclique*; 2° *déplacer les deux faces de chaque coupure l'une par rapport à l'autre de manière que le déplacement relatif de tous les couples d'éléments (qui adhéraient entre eux et que la coupure a séparés) résulte de la même rotation et de la même translation*; 3° *rétablir enfin la connexion et la continuité suivant chaque coupure en retranchant ou en ajoutant la matière qui sera nécessaire et en soudant les parties qui sont en contact.*

Nous dirons que l'ensemble de ces opérations constitue une *distorsion* et que les six constantes caractéristiques de la coupure pourront s'appeler *les caractéristiques de la distorsion*.

On voit qu'une distorsion conduit à un état d'équilibre du corps élastique avec déformation interne, propriété remarquable des corps à forme cyclique.

3. Les formules qui nous ont conduit à ces résultats, montrent d'autre part, que des coupures qui peuvent se déduire l'une de l'autre par une déformation continue, ont mêmes constantes caractéristiques. Il s'ensuit que les caractéristiques d'une distorsion ne sont pas liées à une coupure déterminée, mais dépendent seulement de la déformation du corps et de sa nature géométrique.

Il est naturel d'appeler *équivalentes* deux coupures qui se transforment l'une dans l'autre par une transformation continue. Une distorsion est connue lorsque les caractéristiques et la coupure relative, ou une coupure équivalente, sont données.

On peut encore dire, d'une manière beaucoup plus suggestive, que dans un corps cyclique dont la déformation est régulière et qui a subi un certain nombre de distorsions, l'inspection de la déformation ne peut en aucune manière révéler les endroits ou les coupures et les distorsions qui s'ensuivent ont été effectuées.

Le nombre des distorsions indépendantes auxquelles un corps élastique peut être soumis, est évidemment égal à l'ordre de la connexion de l'espace occupé par le corps diminué d'une unité.

4. Les problèmes qui se posent naturellement ici sont les suivants :

1° Peut-on prendre arbitrairement les caractéristiques de la distorsion et avoir une déformation régulière du corps, en supposant nulles les actions extérieures?

2° Les distorsions étant connues, quel est l'état de déformation pour des forces extérieures données quelconques?

La solution de ces problèmes est facilitée par le théorème suivant :

Si dans un corps élastique isotrope plusieurs fois connexe, on prend un ensemble arbitraire de distorsions, on pourra calculer un nombre infini de déformations régulières correspondant à ces distorsions et qui sont équilibrées par des forces extérieures superficielles (que nous désignerons par T) formant un système de vecteurs équivalent à zéro (résultante nulle, moment en un point nul).

Nous reviendrons ultérieurement sur la démonstration de ce théorème. Montrons d'abord comment il permet d'étudier les problèmes posés plus haut.

Pour reconnaître si, dans un corps isotrope, des distorsions données correspondent à un état d'équilibre, les forces extérieures étant nulles, il suffira, d'après le théorème précédent, d'établir que les forces superficielles T , appliquées au contour du corps quand celui-ci n'est soumis à aucune distorsion, déterminent un état de déformation régulière équilibrant ces forces elles-mêmes.

En effet soit Γ la déformation relative aux distorsions données et aux forces T trouvées qui agissent sur la frontière du corps et Γ' la déformation déterminée par les forces $-T$ quand le corps ne subit aucune distorsion. La déformation Γ'' , qui résulte de Γ et Γ' correspond alors aux distorsions données et à des forces extérieures nulles.

Reste à savoir si Γ' existe effectivement et comment on peut l'obtenir. C'est un problème d'équilibre élastique ordinaire puisqu'il

n'y a pas de distorsion. D'autre part le système des forces T est équivalent à zéro par hypothèse. Ces forces remplissent donc les conditions fondamentales nécessaires pour l'existence de la déformation Γ' et l'on sait que, sauf certaines singularités (qu'il est inutile de spécifier ici) de la forme géométrique du corps élastique, cette existence est établie.

Le premier problème posé se trouve donc résolu : *pour un corps isotrope cyclique, non soumis à des actions extérieures, on peut donner arbitrairement les distorsions, à ces dernières correspond un état d'équilibre sans forces extérieures et une déformation régulière.*

5. Supposons maintenant que les distorsions soient données et que le corps soit soumis à des forces extérieures données, non nulles.

Le corps étant toujours isotrope, si l'on superpose à la déformation Γ déterminée par les distorsions et par les forces extérieures T , la déformation sans distorsion déterminée par les forces extérieures données et les forces extérieures $-T$, on obtiendra la solution du problème.

Donc la deuxième question posée est théoriquement résolue.

En définitive, le théorème énoncé au début du numéro précédent permet d'éliminer les distorsions et de ramener les questions qui s'y rattachent à des questions d'équilibre élastique ordinaire.

6. Le cas d'un corps anisotrope est un peu différent. On voit facilement que l'état de déformation Γ est équilibré par des forces superficielles T et *des forces de masse*. Il est donc facile, même dans ce cas, d'éliminer les distorsions et d'être ramené ainsi à un problème d'équilibre élastique ordinaire.

7. Il nous reste à démontrer le théorème fondamental énoncé au n° 4. Nous envisagerons d'abord un cas particulier simple.

Soit σ une aire du plan xz , simplement connexe et finie, ne coupant pas Oz . Faisons tourner le plan xz autour de Oz et supposons que l'aire σ durant ce mouvement se déforme sans changer de nature et sans couper Oz , mais de façon qu'après un tour complet, elle revienne à sa configuration primitive.

Nous engendrons ainsi un solide annulaire doublement connexe. Supposons-le rempli d'une substance élastique isotrope et homogène. Imposons à ce corps la distorsion la plus générale obtenue au moyen d'une coupure par un plan passant par Oz et étudions la déformation.

La façon même dont on a engendré le corps, suggère la forme probable de la solution. Si l, m, n, p, q, r sont les constantes caractéristiques de la distorsion, les fonctions suivantes :

$$\begin{aligned} & \frac{1}{2\pi} (l + qz - ry) \operatorname{arc\,tg} \frac{y}{x}, \\ & \frac{1}{2\pi} (m + rx - pz) \operatorname{arc\,tg} \frac{y}{x}, \\ & \frac{1}{2\pi} (n + py - qx) \operatorname{arc\,tg} \frac{y}{x}. \end{aligned}$$

sont biharmoniques et à cause de la polydromie de $\operatorname{arc\,tg} \frac{y}{x}$, elles sont polydromes et ont la polydromie correspondant à la distorsion de caractéristiques l, m, n, p, q, r .

Mais ces fonctions ne satisfont pas aux équations de l'Élasticité, à savoir

$$(13) \quad \begin{cases} K \Delta^2 u + (L + K) \frac{\partial \theta}{\partial x} = 0, \\ K \Delta^2 v + (L + K) \frac{\partial \theta}{\partial y} = 0, \\ K \Delta^2 w + (L + K) \frac{\partial \theta}{\partial z} = 0 \end{cases}$$

(dans le cas d'isotropie et des forces de masse nulles).

Nous allons donc ajouter aux trois fonctions précédentes des fonctions monodromes bien déterminées de façon à obtenir trois fonctions vérifiant les équations (13).

Nous pourrions prendre pour ces fonctions monodromes, des fonctions de la forme

$$f_1 \log(x^2 + y^2), \quad f_2 \log(x^2 + y^2), \quad f_3 \log(x^2 + y^2),$$

où f_1, f_2, f_3 sont des polynômes du premier degré en x, y, z . Une identification donne aisément les valeurs des coefficients de f_1, f_2, f_3 en fonction de l, m, n, p, q, r et L, K .

On obtient ainsi en définitive les expressions suivantes de la déformation cherchée

$$(14) \begin{cases} u = \frac{1}{2\pi} \left\{ (l + qz - ry) \operatorname{arctg} \frac{y}{x} + \frac{1}{2} \left(-m + pz + \frac{rK}{L + 2K} x \right) \log(x^2 + y^2) \right\}, \\ v = \frac{1}{2\pi} \left\{ (m + rx - pz) \operatorname{arctg} \frac{y}{x} + \frac{1}{2} \left(l + qz + \frac{rK}{L + 2K} y \right) \log(x^2 + y^2) \right\}, \\ w = \frac{1}{2\pi} \left\{ (n + py - qx) \operatorname{arctg} \frac{y}{x} + \frac{1}{2} (px + qy) \log(x^2 + y^2) \right\}. \end{cases}$$

Cette déformation est bien régulière et répond à l'énoncé du théorème à établir. On calculera sans peine les efforts superficiels T qui lui correspondent.

8. Donnons maintenant la démonstration générale du théorème en question.

Nous partirons des fonctions fondamentales de Somigliana [48] :

$$\begin{aligned} u_1 &= \frac{1}{r} + \frac{\alpha}{2} \frac{\partial^2 r}{\partial x^2}, & v_1 &= \frac{\alpha}{2} \frac{\partial^2 r}{\partial x \partial y}, & w_1 &= \frac{\alpha}{2} \frac{\partial^2 r}{\partial x \partial z}; \\ u_2 &= \frac{\alpha}{2} \frac{\partial^2 r}{\partial y \partial x}, & v_2 &= \frac{1}{r} + \frac{\alpha}{2} \frac{\partial^2 r}{\partial y^2}, & w_2 &= \frac{\alpha}{2} \frac{\partial^2 r}{\partial y \partial z}; \\ u_3 &= \frac{\alpha}{2} \frac{\partial^2 r}{\partial z \partial x}, & v_3 &= \frac{\alpha}{2} \frac{\partial^2 r}{\partial z \partial y}, & w_3 &= \frac{1}{r} + \frac{\alpha}{2} \frac{\partial^2 r}{\partial z^2}; \end{aligned}$$

dans lesquelles r désigne la distance des deux points (x, y, z) et (ξ, η, ζ) . Ces fonctions sont symétriques par rapport aux couples de variables $x, \xi; y, \eta; z, \zeta$; elles n'ont de singularité que pour

$$x = \xi, \quad y = \eta, \quad z = \zeta.$$

Chaque terme de ces fonctions u_s, v_s, w_s ($s = 1, 2, 3$) vérifie dans tout l'espace (excepté la singularité indiquée) les équations (13) ou les équations qu'on en déduit en substituant ξ, η, ζ à x, y, z . u_s, v_s, w_s , considérées comme fonctions de x, y, z ou de ξ, η, ζ , peuvent donc être pris comme composantes des déplacements des points d'un milieu élastique isotrope et homogène sans forces de masse.

Soit alors un élément de surface $d\sigma$ autour du point (ξ, η, ζ) et soient X_s, Y_s, Z_s , les composantes de la tension unitaire correspondante aux déplacements u_s, v_s, w_s et exercée sur la partie du milieu élastique placée du côté positif à la normale à $d\sigma$ par la partie placée du côté négatif de la même normale. Le calcul de X_s, Y_s, Z_s est immédiat [cf. 1^{er} chapitre, form. (4) et (7)].

Si maintenant u_0, v_0, w_0 sont des intégrales des équations (13) régulières dans ce domaine S limité par une surface Σ et si X_0, Y_0, Z_0 sont les composantes de la tension correspondante, les formules de Somigliana donnent

$$(15) \quad \left\{ \begin{array}{l} \frac{1}{4\pi K} \int_{\Sigma} (X_1 u_0 + Y_1 v_0 + Z_1 w_0) d\tau \\ - \frac{1}{4\pi K} \int_{\Sigma} (X_0 u_1 + Y_0 v_1 + Z_0 w_1) d\tau = u_0(x, y, z), \\ \frac{1}{4\pi K} \int_{\Sigma} (X_2 u_0 + Y_2 v_0 + Z_2 w_0) d\tau \\ - \frac{1}{4\pi K} \int_{\Sigma} (X_0 u_2 + Y_0 v_2 + Z_0 w_2) d\tau = v_0(x, y, z), \\ \frac{1}{4\pi K} \int_{\Sigma} (X_3 u_0 + Y_3 v_0 + Z_3 w_0) d\tau \\ - \frac{1}{4\pi K} \int_{\Sigma} (X_0 u_3 + Y_0 v_3 + Z_0 w_3) d\tau = w_0(x, y, z), \end{array} \right.$$

en supposant que le point (x, y, z) soit intérieur au domaine S et que ξ, η, ζ représentent les coordonnées des points de Σ et en prenant la normale à Σ orientée vers l'intérieur du domaine S. Lorsque le point (x, y, z) est extérieur à S, les seconds membres de (15) sont nuls.

Prenons enfin, dans les relations (15)

$$(16) \quad u_0 = l + qz - ry, \quad v_0 = m + rx - pz, \quad w_0 = n + py - qx,$$

où l, m, n, p, q, r sont des constantes; les tensions correspondantes sont évidemment nulles et les intégrales

$$\begin{aligned} U &= \frac{1}{4\pi K} \int_{\Sigma} (X_1 u_0 + Y_1 v_0 + Z_1 w_0) d\sigma, \\ V &= \frac{1}{4\pi K} \int_{\Sigma} (X_2 u_0 + Y_2 v_0 + Z_2 w_0) d\sigma, \\ W &= \frac{1}{4\pi K} \int_{\Sigma} (X_3 u_0 + Y_3 v_0 + Z_3 w_0) d\sigma \end{aligned}$$

sont respectivement égales à

$$l + ry - qz, \quad m + pz - rx, \quad n + qx - py$$

si (x, y, z) est intérieur à S et nulles si (x, y, z) est extérieur à S.

Elles sont donc discontinues au passage de Σ , tandis que les Γ_{rs} correspondants

$$\Gamma_{11} = \frac{\partial U}{\partial x}, \quad \Gamma_{12} = \frac{\partial V}{\partial x} + \frac{\partial U}{\partial y}, \quad \dots$$

sont identiquement nuls dans tout l'espace.

9. Partageons alors la surface Σ en deux parties σ et σ' et définissons u, v, w et u', v', w' par des intégrales analogues à celles qui donnent U, V, W , mais étendues respectivement aux surfaces ouvertes σ et σ' .

En considérant par exemple u, v, w , il est clair que :

1° Ce sont des fonctions de x, y, z , finies continues et monodromes, ainsi que leurs dérivées d'ordre quelconque en tout point de l'espace n'appartenant pas à σ .

2° Elles vérifient les équations (13) et définissent donc les déplacements d'un milieu élastique homogène isotrope, non soumis à des forces de masse.

3° u, v, w ont, au passage de σ , la discontinuité même de U, V, W de sorte qu'en distinguant par i et e les valeurs de ces fonctions du côté du domaine S et du côté opposé, on aura

$$(17) \quad \begin{cases} u_i - u_e = l + qz - ry, \\ v_i - v_e = m + rx - pz, \\ w_i - w_e = n + py - qx. \end{cases}$$

4° Par contre, les γ_{rs} calculés à partir de u, v, w restent (de même que les Γ_{rs}) continus en traversant σ , de sorte que u, v, w sont régulières dans tout l'espace, excepté tout au plus le contour de σ .

Substituant enfin, dans les intégrales qui donnent u, v, w les valeurs (16) de u_0, v_0, w_0 et ordonnant les seconds membres par rapport à l, m, n, p, q, r , on arrive au théorème suivant :

Soit une surface σ . Posons

$$(18) \quad \left\{ \begin{array}{l} A_{i1}^{(\sigma)} = \frac{1}{4\pi K} \int_{\sigma} X_i d\sigma, \quad A_{i2}^{(\sigma)} = \frac{1}{4\pi K} \int_{\sigma} Y_i d\sigma, \quad A_{i3}^{(\sigma)} = \frac{1}{4\pi K} \int_{\sigma} Z_i d\sigma, \\ B_{i1}^{(\sigma)} = \frac{1}{4\pi K} \int_{\sigma} (\eta Z_i - \zeta Y_i) d\sigma, \quad B_{i2}^{(\sigma)} = \frac{1}{4\pi K} \int_{\sigma} (\zeta X_i - \xi Z_i) d\sigma, \\ B_{i3}^{(\sigma)} = \frac{1}{4\pi K} \int_{\sigma} (\xi Y_i - \eta X_i) d\sigma; \end{array} \right.$$

$$(19) \quad \begin{cases} u = A_{11}^{(\sigma)} l + A_{12}^{(\sigma)} m + A_{13}^{(\sigma)} n + B_{11}^{(\sigma)} p + B_{12}^{(\sigma)} q + B_{13}^{(\sigma)} r, \\ v = A_{21}^{(\sigma)} l + A_{22}^{(\sigma)} m + A_{23}^{(\sigma)} n + B_{21}^{(\sigma)} p + B_{22}^{(\sigma)} q + B_{23}^{(\sigma)} r, \\ w = A_{31}^{(\sigma)} l + A_{32}^{(\sigma)} m + A_{33}^{(\sigma)} n + B_{31}^{(\sigma)} p + B_{32}^{(\sigma)} q + B_{33}^{(\sigma)} r; \end{cases}$$

où l, m, n, p, q, r sont des constantes arbitraires. On peut regarder u, v, w comme les composantes des déplacements d'un milieu élastique indéfini, isotrope et homogène et à déformation régulière dans tout l'espace sauf, tout au plus, le contour de σ . Ce milieu est en équilibre sans forces de masse. Enfin les déplacements ont, sur σ , des discontinuités données par les équations précédentes (17). Dans le cas où σ est une surface ouverte, les quantités u, v, w , calculées à partir des caractéristiques de la déformation par les formules (I) du premier Chapitre, seront polydromes, la ligne ou les lignes de diramation étant formées par le contour de σ et la polydromie définie par les formules (17).

10. Pour établir le théorème du n° 4, envisageons un corps S d'ordre de connexion $n + 1$ et rendons-le simplement connexe par n coupures suivant des surfaces $\sigma_1, \sigma_2, \dots, \sigma_n$. Des formules analogues aux équations (19), mais où apparaissent, pour chaque coupure, les constantes arbitraires $l_i, m_i, n_i, p_i, q_i, r_i$ et les fonctions $A_{rs}^{(\sigma_i)} B_{rs}^{(\sigma_i)}$ définiront une transformation régulière dans S, correspondant à des distorsions arbitraires suivant les coupures. Les forces de masse correspondantes seront évidemment nulles. En général, au contraire, les forces extérieures agissant à la frontière de S ne seront pas nulles; mais puisque S est en équilibre, elles formeront un système équivalent à zéro.

IV. — L'Énergie de déformation dans le cas des distorsions.

Les efforts.

1. Rappelons la différence essentielle entre l'équilibre élastique d'un corps simplement connexe et celui d'un corps multiplement connexe. Dans ce dernier cas, on peut déterminer un état de tension dans le corps en l'absence de toute force extérieure, au moyen des distorsions.

Le problème essentiel de la théorie des distorsions est justement de déterminer les états de tension, dus à des distorsions données, ainsi que les déformations correspondantes.

Pour rendre plus aisée la solution de ce problème et de ceux qui se poseront par la suite, nous exposerons brièvement quelques remarques générales sur l'énergie de déformation.

Nous avons déjà vu que les tensions internes en chaque point d'un solide élastique sont caractérisées par les six quantités t_{rs} qui s'obtiennent en fonction des caractéristiques de la déformation γ_{rs} et par l'intermédiaire de la fonction potentielle $E(\gamma_{rs})$, homogène et du deuxième degré, par les formules

$$(7) \quad t_{rs} = \frac{\partial E}{\partial \gamma_{rs}};$$

on peut écrire par suite

$$(7') \quad E = \frac{1}{2} \sum t_{rs} \gamma_{rs}.$$

L'énergie du système sera donc

$$\mathcal{E} = -\frac{1}{2} \int_S \sum t_{rs} \gamma_{rs} dS,$$

S représentant l'espace occupé par le corps.

Le cas qui nous intéresse est celui où S est multiplement connexe. On ne peut, dans ce cas, transformer directement sans précaution l'intégrale précédente au moyen du théorème de Gauss, car les composantes u, v, w du déplacement sont des fonctions polydromes. Nous allons préciser.

2. Rappelons une formule de calcul intégral qui se rattache immédiatement au théorème de Gauss : U et V étant deux fonctions monodromes, on a, pour un volume S ayant la frontière σ dont n désigne la normale intérieure,

$$\int_S V \frac{\partial U}{\partial x} dS = - \int_S U \frac{\partial V}{\partial x} dS - \int_{\sigma} UV \cos nx d\tau.$$

Au contraire, dans le cas où la fonction U est polydrome, un raisonnement très simple montre qu'on a

$$\int_S V \frac{\partial U}{\partial x} dS = - \int_S U \frac{\partial V}{\partial x} dS - \int_{\sigma} VU \cos nx d\tau + \int_{\omega} V[U_{\beta} - U_{\alpha}] \cos vx d\omega,$$

en désignant par ω des coupures rendant S simplement connexe,

par $d\omega$ un élément d'aire de ces coupures et par ν la normale orientée correspondante, U_α' et U_β étant enfin les valeurs de U en un point de la coupure, du côté positif ou du côté négatif de la normale ν .

3. C'est cette dernière formule et les formules analogues avec des dérivées en y et z que nous allons appliquer pour transformer \mathcal{E} , puisque \mathcal{E} est une somme d'intégrales telles que

$$-\int t_{11} \frac{\partial u}{\partial x} dS$$

et que les fonctions u , ν , ω sont polydromes dans le cas envisagé.

Imaginons tracées les coupures $\omega_1, \omega_2, \dots, \omega_n$ qui rendent S simplement connexe et désignons par ν_i la normale orientée en un point de la coupure ω_i , par $u_\alpha^{(i)}, \nu_\alpha^{(i)}, \omega_\alpha^{(i)}$ les valeurs de u, ν, ω sur la coupure ω_i du côté positif de la normale ν_i et par $u_\beta^{(i)}, \nu_\beta^{(i)}, \omega_\beta^{(i)}$ les valeurs de l'autre côté.

On a alors, par la transformation annoncée de \mathcal{E} :

$$\begin{aligned} (20) \quad \mathcal{E} &= \frac{1}{2} \int_S \sum u \left(\frac{\partial t_{11}}{\partial x} + \frac{\partial t_{12}}{\partial y} + \frac{\partial t_{13}}{\partial z} \right) dS \\ &+ \frac{1}{2} \int_\sigma \sum u (t_{11} \cos nx + t_{12} \cos ny + t_{13} \cos nz) d\sigma \\ &+ \frac{1}{2} \sum_i^n \int_{\omega_i} \sum (u_\alpha^{(i)} - u_\beta^{(i)}) (t_{11} \cos \nu_i x + t_{12} \cos \nu_i y + t_{13} \cos \nu_i z) d\omega_i. \end{aligned}$$

Appelons $l_i, m_i, n_i, p_i, q_i, r_i$ les caractéristiques de la distorsion relative à la coupure ω_i et représentons par X_i, Y_i, Z_i les composantes de la force de tension unitaire qui s'exerce sur chaque élément d'aire de cette coupure.

On a d'abord

$$\begin{aligned} u_\alpha^{(i)} - u_\beta^{(i)} &= l_i + q_i z - r_i y, \\ \nu_\alpha^{(i)} - \nu_\beta^{(i)} &= m_i + r_i x - p_i z, \\ \omega_\alpha^{(i)} - \omega_\beta^{(i)} &= n_i + p_i y - q_i x. \end{aligned}$$

De plus, si les forces extérieures sont nulles, les deux premières intégrales de l'expression de (\mathcal{E}) sont manifestement nulles et

l'expression est réduite à

$$\begin{aligned} \mathcal{E} &= \frac{1}{2} \sum_1^n \int_{\omega_i} [(l_i - r_i y + q_i z) X_i + (m_i + r_i x - p_i z) Y_i + (n_i + p_i y - q_i x) Z_i] d\omega_i \\ &= \frac{1}{2} \sum_1^n \left[l_i \int_{\omega_i} X_i d\omega_i + m_i \int_{\omega_i} Y_i d\omega_i + n_i \int_{\omega_j} Z_i d\omega_j \right. \\ &\quad \left. + p_i \int_{\omega_i} [-Y_i z + Z_i y] d\omega_i + q_i \int_{\omega_i} (X_i z - Z_i x) d\omega_i \right. \\ &\quad \left. + r_i \int_{\omega_i} (Y_i x - X_i y) d\omega_i \right]. \end{aligned}$$

Si l'on pose

$$\begin{aligned} L_i &= \int_{\omega_i} X_i d\omega_i, & M_i &= \int_{\omega_i} Y_i d\omega_i, & N_i &= \int_{\omega_i} Z_i d\omega_i, \\ P_i &= \int_{\omega_i} (Z_i y - Y_i z) d\omega_i, & Q_i &= \int_{\omega_i} (X_i z - Z_i x) d\omega_i, \\ R_i &= \int_{\omega_i} (Y_i x - X_i y) d\omega_i, \end{aligned}$$

on a enfin

$$(21) \quad \mathcal{E} = \frac{1}{2} \sum_{i=1}^n (L_i l_i + M_i m_i + N_i n_i + P_i p_i + Q_i q_i + R_i r_i).$$

On peut écrire cette formule d'une manière plus simple en appelant $s_1, s_2, s_3, \dots, s_{6n}$ les $6n$ caractéristiques des distorsions et $E_1, E_2, E_3, \dots, E_{6n}$ les coefficients qui leur correspondent dans l'expression (16); on obtient alors

$$(21') \quad \mathcal{E} = \frac{1}{2} \sum_{i=1}^{6n} E_i s_i.$$

S'il existe, en plus des distorsions, des forces extérieures appliquées aux corps élastique on aura, en désignant par

$$\rho X dS, \quad \rho Y dS, \quad \rho Z dS$$

les forces de masse et par

$$X_\sigma d\sigma, \quad Y_\sigma d\sigma, \quad Z_\sigma d\sigma$$

les forces de surface :

$$\begin{aligned} \frac{\partial t_{11}}{\partial x} + \frac{\partial t_{12}}{\partial y} + \frac{\partial t_{13}}{\partial z} &= \rho X, & \frac{\partial t_{21}}{\partial x} + \frac{\partial t_{22}}{\partial y} + \frac{\partial t_{23}}{\partial z} &= \rho Y, \\ & & \frac{\partial t_{31}}{\partial x} + \frac{\partial t_{32}}{\partial y} + \frac{\partial t_{33}}{\partial z} &= \rho Z; \\ X_\sigma &= t_{11} \cos nx + t_{12} \cos ny + t_{13} \cos nz; \\ Y_\sigma &= t_{21} \cos nx + t_{22} \cos ny + t_{23} \cos nz, \\ Z_\sigma &= t_{31} \cos nx + t_{32} \cos ny + t_{33} \cos nz. \end{aligned}$$

et l'énergie du système s'obtiendra en ajoutant au second membre de l'équation précédente (21') :

$$\int_S \rho (Xu + Yv + Zw) dS + \int_\sigma (X_\sigma u + Y_\sigma v + Z_\sigma w) d\sigma.$$

4. Nous appellerons *distorsion élémentaire* la distorsion correspondant à des quantités caractéristiques s_i toutes nulles, sauf l'une d'elles, qui sera égale à l'unité.

Supposons que cette dernière soit s_h et appelons E_{ih} les valeurs correspondantes des coefficients E_i . On voit que, dans le cas général où les distorsions ont pour caractéristiques $s_1, s_2, s_3, \dots, s_{6n}$, on a

$$E_i = \sum_h E_{ih} s_h$$

(Les expressions des coefficients E_i , données plus haut, montrent en effet que ces coefficients sont des fonctions linéaires et homogènes des caractéristiques des coupures.) On a, par suite

$$(22) \quad E = \frac{1}{2} \sum_i \sum_h E_{ih} s_i s_h.$$

Il est intéressant de préciser la signification des quantités E_i et E_{ih} .

A cet effet, observons que L_i, M_i, N_i sont les composantes de la force résultante et P_i, Q_i, R_i les composantes du couple résultant des tensions qui agissent sur la section ω_i , quand on prend pour centre de réduction l'origine des axes.

Nous pouvons donc appeler $L_i, M_i, N_i, P_i, Q_i, R_i$ les efforts qui sollicitent la section ω_i et en général, nous dirons que $E_1, E_2, E_3, \dots, E_{6n}$ sont les efforts correspondants à la distorsion $s_1, s_2, s_3, \dots, s_{6n}$. E_{ih} s'appellera l'effort d'ordre i induit par la distorsion d'ordre h

[c'est-à-dire définie par $s = 0$ ($i \neq h$), $s_h = 1$]. Plus simplement encore, les coefficients E_{ih} pourront être dits les coefficients des efforts.

5. On va maintenant donner une propriété fondamentale des coefficients E_{ih} .

Green a démontré par l'application du théorème de Gauss, une proposition fondamentale dans la théorie du potentiel. Mais l'application de la méthode de Green n'est pas limitée au cas du potentiel, elle peut s'étendre à un nombre considérable de cas. Vito Volterra a démontré qu'elle peut s'étendre à tous les problèmes qui dépendent du calcul des variations. Or le problème de l'Élasticité se rattache, comme tout problème de Mécanique, à une question du calcul des variations. C'est pourquoi on a, pour l'Élasticité, un théorème analogue à celui de Green.

Il a été donné pour la première fois par Betti, qui en a fait des applications remarquables dans l'intégration des problèmes de l'équilibre élastique.

Or si les déplacements sont polydromes, puisque le théorème de Gauss ne peut plus s'appliquer, le théorème de Betti n'est plus applicable non plus. On va voir que, même dans ce cas, en reprenant l'idée fondamentale de Green, on est amené à une loi intéressante de réciprocité pour les coefficients des efforts.

Supposons que nous appliquions successivement au corps élastique deux distorsions caractérisées par les valeurs $s'_1, \dots, s'_{6n}; s''_1, \dots, s''_{6n}$ des caractéristiques.

Soient γ'_{rs} et γ''_{rs} les valeurs des γ_{rs} correspondant aux deux déformations, E' et E'' les valeurs du potentiel élastique. On a, d'après un théorème bien connu sur les fonctions homogènes et du deuxième degré :

$$\int_S \sum \frac{\partial E'}{\partial \gamma'_{rs}} \gamma''_{rs} dS = \int_S \sum \frac{\partial E''}{\partial \gamma''_{rs}} \gamma'_{rs} dS$$

et si l'on transforme ces intégrales après avoir rendu acyclique le volume S par les coupures, en regardant toujours les faces des coupures comme faisant partie de la frontière de S , on trouve

$$\sum_1^{6n} E''_1 s'_1 = \sum_1^{6n} E'_1 s''_1,$$

E'' et E' étant les valeurs des quantités E correspondant aux deux distorsions.

On en déduit

$$(23) \quad \sum_i \sum_h E_{ih} s'_i s''_h = \sum_i \sum_h E_{ih} s''_i s'_h.$$

On peut encore dire que: *si dans un corps multiplement connexe, deux systèmes de distorsions engendrent deux systèmes d'efforts, la somme des produits des efforts du premier système de distorsions par les caractéristiques du second système est égale à la somme des produits des efforts du second système de distorsions par les caractéristiques du premier système.*

Puisque les quantités s' et s'' sont arbitraires, on doit avoir nécessairement

$$(24) \quad E_{ik} = E_{hi}$$

pour toutes les valeurs des indices i et h et, inversement, ces égalités entraînent comme conséquence la relation (23). Le théorème de réciprocité que nous venons d'obtenir peut donc s'énoncer comme il suit

l'effort d'ordre i , induit par la distorsion élémentaire d'ordre h , est égal à l'effort d'ordre h induit par la distorsion élémentaire d'ordre i ;

ou plus simplement :

les coefficients des efforts ne changent pas de valeurs par une transposition des indices.

6. Étant donné les nombreuses applications du théorème de réciprocité, il ne sera pas inutile de l'examiner encore sous un autre point de vue.

Prenons deux sections quelconques σ_1 et σ_2 du corps élastique, sections qui peuvent aussi coïncider et effectuons une distorsion consistant en une translation relative T_1 , suivant la direction h_1 , des éléments des deux faces de σ_1 ; déterminons alors la projection S_2 , suivant la direction h_2 de la résultante des tensions qui sollicitent la section σ_2 . Envisageons, au contraire, au lieu de la précédente distorsion, une autre distorsion qui consiste en une translation T_2

suivant la direction h_2 et déterminons la projection S_1 suivant h_1 de la résultante des efforts qui sollicitent la section σ_1 .

Le théorème de réciprocité donnera

$$S_2 T_2 = S_1 T_1 \quad \text{ou} \quad \frac{S_2}{T_1} = \frac{S_1}{T_2},$$

les projections des deux efforts suivant les directions des deux translations sont proportionnelles aux valeurs des translations elles-mêmes.

On aura un théorème analogue en substituant à la translation T_1 la rotation T_1 autour d'une droite h_1 pourvu qu'on remplace la projection S_1 de la résultante des tensions qui sollicitent les éléments de σ_1 par le moment de ces tensions par rapport à la droite h_1 .

Enfin, par des substitutions semblables portant sur T_2 et S_2 , on aura un troisième énoncé analogue aux deux premiers.

7. Remarquons enfin que, d'après l'expression (22) de l'énergie, l'égalité des coefficients E_{ih} et E_{hi} entraîne

$$(25) \quad E_i = \frac{\partial E}{\partial s_i}.$$

En introduisant les coefficients e_{ih} de la forme adjointe, l'énergie prendra l'expression suivante :

$$(26) \quad E = \frac{1}{2} \sum_i \sum_h e_{ih} E_i E_h.$$

8. Nous avons déjà vu que, étant donnée une déformation d'un système multiples connexe, les distorsions ne sont pas spécifiques de la coupure effectuée, mais que les distorsions correspondantes à des coupures équivalentes sont égales. Nous compléterons cette proposition en montrant qu'il en est de même pour les efforts correspondants à deux coupures équivalentes.

Soient σ_1, σ_2 deux coupures équivalentes. On passe de l'une à l'autre par une déformation continue telle que σ_1 balaye dans cette déformation une portion S_1 du corps élastique.

Considérons le solide S_1 . Il est en équilibre sous la seule action des tensions qui agissent sur σ_1 et σ_2 . Il en résulte bien l'égalité des efforts qui, comme les distorsions, dépendent seulement de la nature géométrique de l'espace occupé par le corps.

Le premier problème qu'on peut se proposer de résoudre pour arriver à la solution du problème général posé au début de ce paragraphe, sera donc :

Les $6n$ distorsions étant données, déterminer les $6n$ efforts en supposant nulles les forces extérieures.

Cela revient à la détermination des coefficients des efforts.

9. Il est intéressant de préciser comment se généralise le théorème de réciprocité du n° 5 [formule (23)] lorsque interviennent des forces de masse et des efforts superficiels.

Envisageons encore deux cas d'équilibre d'un corps, l'un avec les distorsions s'_1, s'_2, \dots, s'_n , les forces de masse

$$\rho X' dS, \quad \rho Y' dS, \quad \rho Z' dS$$

et les efforts superficiels

$$X'_\sigma d\sigma, \quad Y'_\sigma d\sigma, \quad Z'_\sigma d\sigma;$$

l'autre avec la distorsion $s''_1, s''_2, \dots, s''_n$ et les forces de masse et de surface

$$\rho X'' dS, \quad \rho Y'' dS, \quad \rho Z'' dS;$$

$$X''_\sigma d\sigma, \quad Y''_\sigma d\sigma, \quad Z''_\sigma d\sigma.$$

Un calcul facile montre que l'équation (23) est remplacée par la suivante :

$$\sum_1^{6n} E'_i s'_i + \int_S \rho (X' u' + Y' v' + Z' w') dS + \int_\sigma (X'_\sigma u' + Y'_\sigma v' + Z'_\sigma w') d\sigma$$

$$= \sum_1^{6n} E''_i s''_i + \int_S \rho (X'' u'' + Y'' v'' + Z'' w'') dS + \int_\sigma (X''_\sigma u'' + Y''_\sigma v'' + Z''_\sigma w'') d\sigma.$$

Lorsqu'il n'y a que les distorsions et que les forces manquent, on retombe sur les résultats des numéros précédents. Lorsque les forces existent seules, les distorsions étant absentes, on retrouve le théorème de Betti. Enfin lorsqu'on considère deux états d'équilibres,

l'un sans distorsions et l'autre sans forces appliquées on a le théorème de Colonnetti (⁴).

V. — Distorsions et efforts dans un corps cyclique symétrique.

1. Nous ne poursuivrons pas l'étude générale du problème de distorsions. Nous étudierons maintenant les résultats qu'on obtient avec des distorsions particulières effectuées sur des corps cycliques symétriques en utilisant les principes et les résultats précédents.

Nous atteindrons le but sans recourir à l'intégration des équations de l'Élasticité, mais simplement en examinant l'expression de l'énergie.

Nous vérifierons ici à nouveau qu'une étude approfondie est très nécessaire dans ce genre de questions. En se laissant guider par l'intuition on serait amené, par exemple, à penser que, dans le cas de l'anneau dont on enlève une tranche radiale très mince pour souder ensuite les deux faces de la coupure, le corps prend un état de déformation régulière tel que les actions qui s'exercent sur les deux faces soudées soient des *tensions*. *Il n'en est pas ainsi* et nous verrons que, dans le nouvel état de l'anneau, il y a toujours une partie tendue (bord extérieur) et une partie comprimée (bord intérieur); de plus, la somme des forces de tension est égale à la somme des forces de compression

2. Avant de donner la démonstration de cette intéressante proposition, nous ferons une étude générale des efforts dans un corps cyclique symétrique.

Donnons tout d'abord quelques définitions. Dans l'expression de l'énergie (21') :

$$E = \frac{1}{2} \sum_{i=1}^{6n} E_i s_i$$

(⁴) Théorème obtenu par M. Colonnetti en 1912 [12] et qu'il établit directement et indépendamment des propositions précédentes. Dans le Mémoire de 1907 [9] publié dans les *Annales scientifiques de l'École Normale Supérieure* et dans les Notes qui l'ont précédé, Vito Volterra n'avait considéré que le cas de seules distorsions (n^{os} précédents 5-7). M. Colonnetti a appelé son théorème le *second principe de réciprocité* et en a fait un grand nombre d'applications. Nous y reviendrons dans le dernier chapitre.

interviennent les quantités E_i . Nous appellerons E_i l'*effort conjugué* de la caractéristique s_i de la distorsion.

Nous savons que la distorsion appliquée à chaque coupure se compose d'une translation et d'une rotation relative des éléments des faces de la coupure, translation et rotation qui ont des composantes bien déterminées lorsqu'on a choisi les axes de coordonnées et leur origine. Si l'on utilise cette origine comme centre de réduction pour les actions qui s'exercent sur les éléments d'une face de la même coupure, en effectuant cette réduction comme si ces actions s'exerçaient sur un système rigide, on trouve une force résultante et un couple résultant.

La définition précédente indique que les composantes de cette force résultante sont les efforts conjugués des composantes de la translation et les composantes du couple résultant, les efforts conjugués des composantes de la rotation. Si la distorsion est élémentaire, une seule des caractéristiques sera différente de zéro; la composante de la force ou du couple qui est conjugué à cette caractéristique sera dite effort conjugué à la distorsion élémentaire.

3. Un solide de révolution peut être engendré par la révolution d'une surface plane connexe (surface génératrice) autour d'un axe de son plan. Soit n l'ordre de connexion de la surface génératrice : si l'axe lui est extérieur, l'ordre de connexion du solide est $n + 1$, si, au contraire, l'axe constitue une partie du contour de la surface génératrice, l'ordre de connexion du solide est égal à n .

Rendons la surface génératrice simplement connexe par le moyen de $n - 1$ coupures linéaires. Par la rotation, ces coupures engendreront autant de surfaces qui peuvent être considérées comme des sections du solide. Dans le second cas, ces sections suffisent à rendre le solide simplement connexe, tandis que dans le premier cas il faudra encore une coupure transversale, coïncidant par exemple avec l'une des positions de la surface génératrice.

Cette dernière coupure, ou toute autre équivalente, sera dite de *première espèce*, les autres coupures, ou leurs équivalentes, s'appelleront de *deuxième espèce*.

Prenons, par exemple, une surface simplement connexe et extérieure à l'axe de révolution, ou bien une surface doublement connexe,

mais limitée en partie par l'axe (*fig. 3 a* et *3 b*). Dans l'un et l'autre cas, nous obtenons un solide d'ordre de connexion égal à 2.

Pour rendre ce corps simplement connexe, nous ferons, dans le premier cas, une coupure *de première espèce*, et, dans le second cas, une coupure *de seconde espèce*.

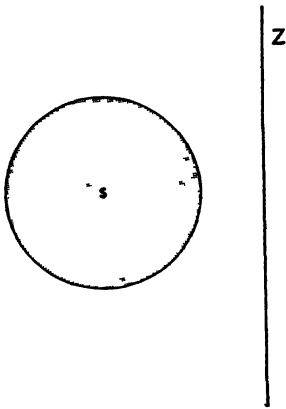


Fig. 3 a.

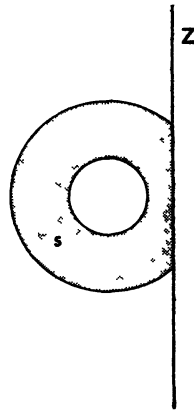


Fig. 3 b.

Nous dirons que le premier corps est *doublement connexe de première espèce* et que le second est *doublement connexe de deuxième espèce*.

4. Considérons un corps élastique symétrique deux fois connexe de première espèce tel que la symétrie ne soit pas limitée à la forme, mais s'étende aussi dans l'hypothèse de l'isotropie à la constitution de la matière élastique. Nous allons étudier l'énergie de ce système matériel en supposant effectuée une distorsion suivant une coupure σ faite suivant une des positions de la surface génératrice.

Prenons l'origine des coordonnées O, sur l'axe de révolution et prenons cet axe comme axe Oz.

Soient

$$s_1 = l, \quad s_2 = m, \quad s_3 = n, \quad s_4 = p, \quad s_5 = q, \quad s_6 = r$$

les caractéristiques de la distorsion.



L'énergie du système a l'expression précédente

$$(22) \quad E = \frac{1}{2} \sum_{i=1}^6 \sum_{h=1}^6 E_{ih} s_i s_h$$

que nous allons simplifier par des considérations de symétrie.

Appliquons la distorsion donnée à une section σ' faisant avec σ un angle θ . Les deux sections étant équivalentes, l'énergie sera la même : il s'ensuit qu'elle ne devra pas être modifiée si l'on applique suivant la section ω , au lieu de la distorsion donnée, la distorsion

$$\begin{aligned} s'_1 &= s_1 \cos \theta + s_2 \sin \theta, & s'_2 &= -s_1 \sin \theta + s_2 \cos \theta, & s'_3 &= s_3, \\ s'_4 &= s_4 \cos \theta + s_5 \sin \theta, & s'_5 &= -s_4 \sin \theta + s_5 \cos \theta, & s'_6 &= s_6. \end{aligned}$$

Par conséquent l'expression

$$E = \frac{1}{2} \sum_{i=1}^6 \sum_{h=1}^6 E_{ih} s'_i s'_h$$

devra être indépendante de θ ou

$$\frac{dE}{d\theta} = 0.$$

On trouve en effectuant les calculs, que E se réduit à

$$\begin{aligned} E &= \frac{1}{2} E_{11} (s_1^2 + s_2^2) + E_{33} s_3^2 + E_{44} (s_4^2 + s_5^2) + E_{66} s_6^2 \\ &\quad + 2 E_{14} (s_1 s_4 + s_2 s_5) + 2 E_{24} (s_2 s_4 - s_1 s_5) + E_{36} s_3 s_6. \end{aligned}$$

La distorsion due à une rotation unique autour de l'axe Oz ou distorsion d'ordre 6, donne une déformation telle que les actions qui s'exercent sur σ sont normales à σ (il suffit pour le voir d'utiliser la symétrie par rapport à σ).

En prenant l'origine pour centre de réduction de ces actions, on voit qu'on obtient une force résultante normale à σ et un couple d'axe parallèle à σ . Donc on a

$$E_{16} = E_{36} = E_{56} = 0.$$

En envisageant la distorsion élémentaire d'ordre 2, c'est-à-dire due à une translation parallèle à Oy , on voit au moyen d'un raisonnement analogue que

$$E_{12} = E_{32} = E_{52} = 0.$$

D'autre part E_{14} qui est égal, comme le montre la formule écrite plus haut, à E_{23} , est donc égal aussi à E_{32} , soit zéro, et l'énergie s'écrit

$$E = \frac{1}{2} [E_{11}(s_1^2 + s_2^2) + E_{33}s_3^2 + E_{44}(s_4^2 + s_5^2) + E_{66}s_6^2 + 2E_{21}(s_2s_4 - s_1s_5)].$$

Le coefficient E_{11} n'est jamais nul, car s'il en était autrement, l'énergie correspondante à une distorsion d'ordre 1 ou 2 pourrait être nulle. Ce qui serait absurde.

De ce qui précède, on déduit facilement que les actions qui sollicitent σ sous l'effet d'une distorsion d'ordre 2, sont équivalentes à une force unique, puisque la réduction à l'origine fournit une force E_{23} parallèle à Oy et un couple de moment E_{24} et d'axe Ox . Cette force unique coupe Oz en un point Ω .

Il est naturel de prendre ce point pour centre de réduction, c'est-à-dire de déplacer O jusqu'en Ω .

On a alors dans le nouveau système d'axes $E_{24} = 0$ et par suite

$$(27) \quad E = \frac{1}{2} [E_{11}(s_1^2 + s_2^2) + E_{33}s_3^2 + E_{44}(s_4^2 + s_5^2) + E_{66}s_6^2].$$

Dans le cas des corps symétriques à double connexion de deuxième espèce, un raisonnement analogue à celui qui vient d'être fait montre que l'énergie E s'exprime de la même façon par la formule (27).

Le point privilégié de l'axe, Ω , s'appellera *le point central* de l'axe de révolution.

5. Il n'est pas sans intérêt de signaler que nous venons de répéter, pour cette question d'élasticité, des calculs et des raisonnements connus en Hydrodynamique. L'expression (22) de l'énergie peut en effet être comparée à celle de la force vive d'un liquide indéfini, sans tourbillons, à l'intérieur duquel se trouve un corps solide symétrique.

6. De la formule (27) on déduit immédiatement, compte tenu du principe des coupures équivalentes, le théorème suivant :

Dans un corps symétrique doublement connexe, chaque distorsion élémentaire engendre un seul effort qui est l'effort conjugué, quand on prend le point central de l'axe pour centre de réduction.

Il s'ensuit, comme corollaires :

Si la distorsion est une translation relative des éléments des deux faces de la coupure, l'effort total engendré est une force qui passe par le point central; si la distorsion est une rotation autour d'un axe passant par le point central, l'effort total est un couple.

Ajoutons une dernière remarque d'ordre général : *Si un corps symétrique a un plan de symétrie perpendiculaire à son axe, le point central est à l'intersection avec le plan de symétrie.*

7. Reprenons le cas de l'anneau symétrique qui est un corps deux fois connexe de première espèce. Appliquons-lui une distorsion d'ordre 6.

D'après ce qui précède, l'effort se réduit à un couple ayant pour axe l'axe de symétrie; donc, les actions qui sollicitent une face de la coupure ont une résultante générale nulle. Or, on réalise cette distorsion d'ordre 6 en enlevant une mince tranche radiale et en soudant les deux bords de la coupure effectuée.

On retrouve ainsi le résultat annoncé plus haut : une partie de la soudure est comprimée, l'autre est tendue et la somme des efforts de traction est égale à la somme des efforts de compression.

On peut compléter ces résultats assez inattendus en ajoutant que le moment des forces de tension surpasse celui des forces de compression, de la quantité E_{06} . Donc la partie tendue est la partie externe, la partie comprimée est la partie interne.

8. Considérons maintenant le cas d'une distorsion d'ordre 2. L'effort est alors une force normale à l'axe de symétrie, qui rencontre cet axe au point central, et il y a encore des parties comprimées et d'autres tendues, mais les tensions surpassent les pressions précisément de la quantité E_{11} , qui représente l'effort précédent. De plus, le moment des premières est égal au moment des secondes par rapport à l'axe de symétrie.

On voit qu'ici la partie interne est tendue, la partie externe comprimée.

9. Les deux cas précédents (distorsion d'ordre 6 ou 2) correspondent respectivement à l'enlèvement d'une tranche de l'anneau dont l'épaisseur est proportionnelle à la distance x à l'axe de symétrie ou dont l'épaisseur est constante.

En enlevant une tranche d'épaisseur donnée par

$$s_2 - s_6 x$$

et en soudant ensuite les deux bords de la fente, on engendre par suite un effort normal à la section et dont la ligne d'action est éloignée de l'axe de symétrie de

$$h = \frac{s_6}{s_2} \frac{E_{66}}{E_{11}}.$$

Par un choix convenable du rapport $\frac{s_6}{s_2}$, on peut faire en sorte que cette ligne d'action soit à une distance quelconque de l'axe de symétrie.

Envisageons enfin la distorsion d'ordre 3, obtenue en faisant glisser les deux faces de la coupure l'une par rapport à l'autre dans le sens de l'axe de symétrie. D'après les résultats généraux, il est clair que l'effort correspondant aura pour ligne d'action l'axe de symétrie : les éléments d'une face de la coupure seront tirés dans le sens où l'on fait le glissement, les autres dans le sens opposé ; de plus, le moment des premières actions sera égal au moment des secondes, par rapport à un axe normal à la section et qui rencontre l'axe de symétrie.

Les autres cas particuliers donneraient lieu à des considérations et à des conclusions analogues à celles que nous venons de développer et de formuler. Nous ne nous y arrêtons pas.

CHAPITRE III.

CAS PARTICULIERS ET VÉRIFICATIONS EXPÉRIMENTALES.

VI. — Les distorsions d'un cylindre creux de révolution.

1. Pour avoir la confirmation expérimentale de quelques-uns des résultats obtenus, on a opéré sur des solides en caoutchouc, avec lesquels il est facile d'obtenir des déformations très sensibles. La forme choisie était celle d'un cylindre creux de révolution et, afin que la comparaison entre les résultats du calcul et les expériences

puisse être complète, on résumera ici l'étude complète des distorsions d'un tel corps.

Dans une telle étude, qui complétera les résultats obtenus, au paragraphe précédent, par de seules considérations énergétiques, on suivra la méthode générale développée au paragraphe III (n° 4). Les calculs se simplifieront d'ailleurs dans le cas du corps élastique formant un cylindre.

La symétrie autour de l'axe indique que les distorsions d'ordre 1 et 2 et d'ordre 4 et 5 se ramènent l'une à l'autre. Il suffit donc d'étudier les distorsions d'ordre 2, 3, 5 et 6.

2. Nous traiterons d'abord le cas le plus simple qui est celui de la distorsion d'ordre 6.

Les formules (14) du paragraphe III, dans lesquelles on fait

$$l = m = n = 0; \quad p = q = 0; \quad r = 2\pi\alpha,$$

donnent les déplacements correspondants à une distorsion d'ordre 6, le cylindre étant soumis à des actions extérieures qui sont uniformes, comme on peut le vérifier, suivant les surfaces cylindriques qui forment le contour latéral du corps et suivant les bases.

On peut facilement éliminer les premières de ces actions, tensions latérales, en composant les déplacements (14) avec les déplacements

$$u = \lambda \frac{x}{r^2} + \mu x, \quad v = \lambda \frac{y}{r^2} + \mu y, \quad w = 0$$

et en choisissant convenablement les constantes λ et μ : ces dernières formules conviennent en effet aux déplacements produits par des actions latérales.

On arrive ainsi aux déplacements suivants :

$$\begin{aligned} u = -\alpha \left[& y \operatorname{arc} \operatorname{tg} \frac{y}{x} - \frac{1}{2} \frac{K}{L+2K} x \log r^2 \right. \\ & + \frac{L+K}{L+2K} R_1^2 R_2^2 \frac{\log R_1^2 - \log R_2^2}{R_1^2 - R_2^2} \frac{x}{r^2} \\ & \left. + \frac{x}{2} \left(1 + \frac{K}{L+2K} \frac{R_1^2 \log R_1^2 - R_2^2 \log R_2^2}{R_1^2 - R_2^2} \right) \right], \\ v = -\alpha \left[& -x \operatorname{arc} \operatorname{tg} \frac{y}{x} - \frac{1}{2} \frac{K}{L+2K} y \log r^2 \right. \\ & + \frac{L+K}{L+2K} R_1^2 R_2^2 \frac{\log R_1^2 - \log R_2^2}{R_1^2 - R_2^2} \frac{y}{r^2} \\ & \left. + \frac{y}{2} \left(1 + \frac{K}{L+2K} \frac{R_1^2 \log R_1^2 - R_2^2 \log R_2^2}{R_1^2 - R_2^2} \right) \right], \\ w = 0, \end{aligned}$$

qui correspondent à une distorsion d'ordre 6 (due à une fissure radiale d'ouverture angulaire $2\pi\alpha$), le cylindre étant seulement sollicité par des actions sur ces bases, qui maintiennent ces bases planes et à la distance primitive. R_1 et R_2 désignent les rayons des surfaces cylindriques latérales.

Pour préciser, on calculera, ce qui est immédiat, les caractéristiques t_{rs} des tensions. On obtient ainsi $t_{21} = t_{31} = 0$, ce qui prouve que les forces qui agissent sur les bases leur sont normales et, d'autre part,

$$(28) \quad P_\omega = t_{33} = \frac{\alpha LK}{L + 2K} \left(1 + \log r^2 - \frac{R_1^2 \log R_1^2 - R_2^2 \log R_2^2}{R_1^2 - R_2^2} \right).$$

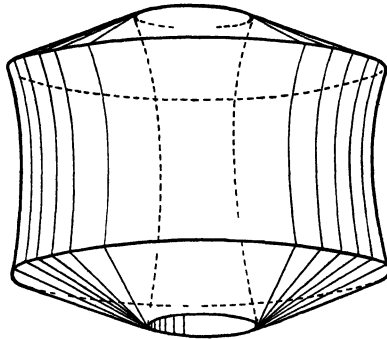


Fig. 4.

On peut donc énoncer la proposition suivante : *un cylindre creux de révolution, qui a subi une distorsion d'ordre 6, conserve ses bases planes et leur distance primitive à l'aide de forces normales agissant sur ces bases qui, rapportées à l'unité de surface, sont données par la formule (28).*

La distribution de ces forces, qui est facile à étudier, s'annule pour une seule valeur de r qui a l'expression

$$\rho = \frac{R_1 + R_2}{2} \left[1 + \left(\frac{R_1 - R_2}{R_1} \right)^2 \right]$$

en négligeant les puissances de

$$\left(\frac{R_1 - R_2}{R_1} \right)^2$$

supérieures à la seconde.

Un calcul simple montre que t_{33} peut s'écrire

$$P_{\omega} = t_{33} = \frac{2\alpha LK}{L + 2K} \log \frac{r}{\rho}$$

ou, en introduisant le module d'élasticité E , le coefficient de Poisson η et l'ouverture angulaire $\theta = 2\pi\alpha$ de la fissure radiale effectuée

$$P_{\omega} = t_{33} = - \frac{E\eta}{1-\eta^2} \frac{\theta}{2\pi} \log \frac{r}{\rho},$$

t_{33} est positif pour r inférieur à ρ et négatif pour r supérieur à ρ .

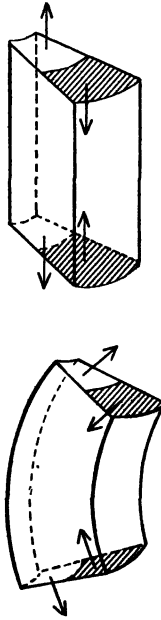


Fig. 5.

Or, d'après la façon même dont on a calculé t_{33} sous la forme (28), l'action représentée par t_{33} est dirigée de l'extérieur vers l'intérieur du cylindre, si t_{33} est positif, de l'intérieur vers l'extérieur si t_{33} est négatif.

Il en résulte que sur chaque base, on a une région comprimée et une région tendue séparées par le cercle de rayon ρ , très voisin de $\frac{R_1 + R_2}{2}$ en général, la région comprimée étant la partie interne et la région tendue étant la partie externe.

Supprimons les actions sur les bases et cherchons la forme que prendra alors le cylindre, en vertu de la seule distorsion, sans forces extérieures.

La partie interne, libérée de la compression, se soulève; la partie externe au contraire, n'étant plus étirée, s'abaisse.

Les figures 4 et 5 montrent la forme prise par le corps et le mécanisme schématisé de la flexion de chaque tranche radiale du cylindre.

3. Nous allons maintenant étudier le cas de la distorsion d'ordre 2, obtenue au moyen d'une fissure de largeur uniforme. La déformation est encore plus sensible et plus singulière que précédemment et les calculs auxquels on est conduit dans son étude sont plus compliqués. Nous les indiquerons sommairement.

Les formules générales (14) dans lesquelles on fait

$$l = n = p = q = r = 0,$$

donnent les déplacements correspondants à une distorsion d'ordre 2, le corps étant soumis à des actions superficielles, soit

$$u = -\frac{1}{2} \frac{m}{2\pi} \log(x^2 + y^2),$$

$$v = \frac{m}{2\pi} \operatorname{arc} \operatorname{tg} \frac{y}{x}.$$

Comme dans le cas précédent, nous pouvons d'abord éliminer les actions latérales en appliquant encore la méthode générale du paragraphe III. Indiquons seulement le résultat : R_1 et R_2 ayant la même signification que plus haut, les déplacements

$$u = \frac{m}{2\pi} \left\{ \frac{K}{L+2K} \log r + \frac{L+K}{2[L+2K]} \left(r^2 - \frac{R_1^2 R_2^2}{R_1^2 + R_2^2} \right) \frac{\partial^2 \log r}{\partial x^2} \right. \\ \left. + \frac{1}{2[L+2K][R_1^2 + R_2^2]} [(3L+5K)y^2 + (L+K)x^2] \right\},$$

$$v = \frac{m}{2\pi} \left\{ \operatorname{arc} \operatorname{tg} \frac{y}{x} + \frac{L+K}{2[L+2K]} \left(r^2 - \frac{R_1^2 R_2^2}{R_1^2 + R_2^2} \right) \frac{\partial^2 \log r}{\partial x \partial y} \right. \\ \left. - \frac{L+3K}{(L+2K)(R_1^2 + R_2^2)} xy \right\},$$

$$w = 0,$$

correspondent à une distorsion d'ordre 2 (due à une fissure de largeur uniforme m), le cylindre étant sollicité seulement par des actions

sur les bases, forces capables de conserver celles-ci planes et à leur distance primitive.

On peut encore ici calculer les caractéristiques des tensions t_{rs} . On a encore $t_{21} = t_{11} = 0$: les forces qui agissent sur les bases leur sont normales. On vérifie aussi que les actions extérieures sont nulles sur les surfaces latérales du cylindre.

L'étude de la distribution des forces agissant sur les bases, se fait très simplement ici à l'aide de la dilatation cubique

$$\theta = \frac{\partial u}{\partial x} + \frac{\partial v}{\partial y} + \frac{\partial w}{\partial z} = \frac{mKx}{\pi(L+2K)} \left[\frac{1}{r^2} - \frac{2}{R_1^2 + R_2^2} \right].$$

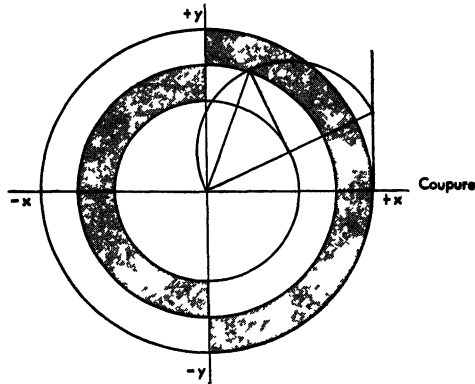


Fig. 6.

La figure 6 représente les régions comprimées et les régions dilatées, dans la limitation desquelles intervient le cercle de rayon

$$\sqrt{\frac{R_1^2 + R_2^2}{2}}.$$

Les régions hachurées représentent les parties comprimées [$\theta < 0$] et les régions non hachurées les parties dilatées [$\theta > 0$].

Étudions maintenant la forme prise par le cylindre élastique, en supposant toujours que ses bases soient maintenues planes et à leur distance primitive.

Il suffit pour cela de chercher la déformation des bases dans leur plan : les formules (23) permettent de calculer les valeurs des déplacements u , v sur les circonférences σ_1 , σ_2 de rayons R_1 , R_2 qui forment le contour primitif des bases.

On constate, au moyen d'une décomposition simple, que si l'on néglige les infiniment petits du deuxième ordre, le déplacement de chaque point de σ_1 est une translation parallèle à Oy , proportionnelle à l'arc de σ_1 compris entre l'origine des arcs situés sur Ox et le point

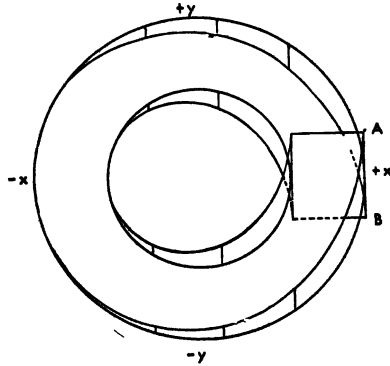


Fig. 7.

lui-même. Il en est de même pour σ_2 . La figure 7 représente en lignes fines les contours σ_1 , σ_2 primitifs et en lignes fortes les contours obtenus par application des déplacements.

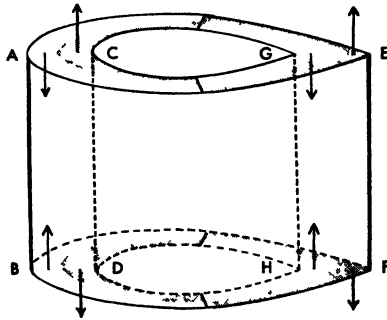


Fig. 8.

Comme les bords A et B sont soudés l'un à l'autre dans l'opération effectuée sur le cylindre, on voit immédiatement quelle est la forme prise par ce corps après la distorsion lorsqu'on maintient ses bases planes et à leur distance primitive.

La figure 8 montre cette forme ainsi que les régions où l'on doit exercer des actions normales dont nous pouvons donner l'expression

en fonction du module d'élasticité E et du coefficient de Poisson η :

$$(29) \quad P = t_{33} = -\frac{m}{2\pi} \frac{E\eta x}{1-\eta^2} \left[\frac{1}{r^2} - \frac{2}{R_1^2 + R_2^2} \right].$$

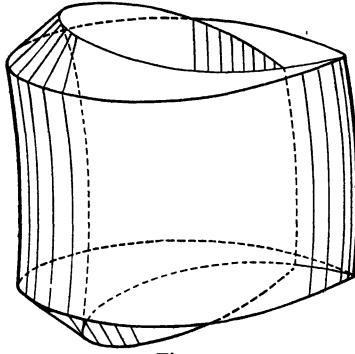


Fig. 9.

Supprimons ces actions. Pour avoir la forme prise par le cylindre, on peut étudier ce qui se passe pour chaque tranche radiale très mince en appliquant la méthode générale que nous avons donnée : il y a flexion par soulèvement des parties comprimées et abaissement

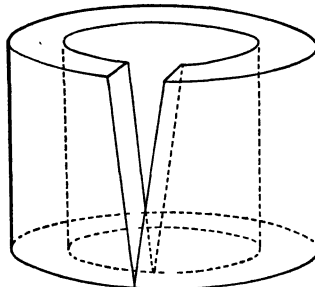


Fig. 10.

des parties tendues. De là vient la forme du cylindre (soumis à la distorsion d'ordre 2 sans aucune force extérieure).

4. Nous passerons très rapidement sur le cas des distorsions d'ordre 3 et 5. La distorsion d'ordre 3 s'obtient en faisant une section méridienne dans le cylindre, en faisant glisser les deux faces de la

coupure par rapport à l'autre dans la direction de l'axe et en soudant ensuite.

L'état de déformation se calcule facilement à partir des formules générales (14). On verra plus loin la forme prise par le corps sous le seul effet de la distorsion (*fig. 9*).

Le cas de la distorsion d'ordre 4 ou 5 peut être ramené à celui de la distorsion d'ordre 2 par des intégrations simples. Nous nous contenterons d'énoncer cette propriété. La distorsion d'ordre 4 peut

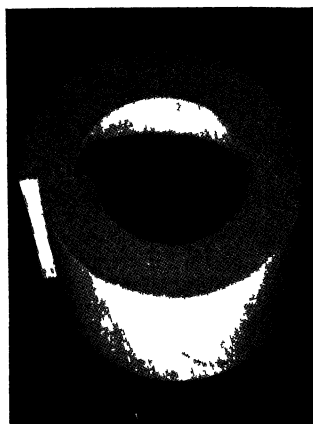


Fig. 11.

Fig. 11. — Translation relative des faces de la coupure parallèle à x .
(*Distorsion d'Ordre 1*).

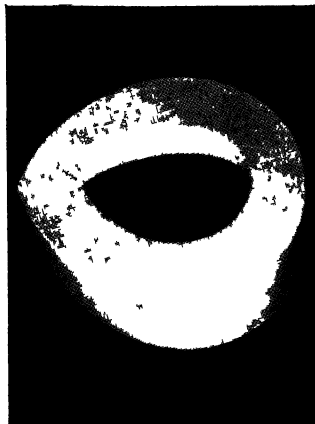


Fig 12

Fig. 12. — Translation relative des faces de la coupure parallèle à y .
(*Distorsion d'Ordre 2*)

être obtenue au moyen d'une fissure cunéiforme telle que celle indiquée sur la figure 10. Après la soudure des deux faces de la coupure, le corps prend une forme dont on peut se faire une idée comme dans les cas précédents.

5. Tous ces résultats sont en parfait accord avec l'expérience. Les forgerons connaissent bien d'ailleurs ces phénomènes de déformation et prennent les précautions nécessaires lorsqu'ils ont à rétrécir des tubes.

Mais il convenait de faire des vérifications précises. Elles ont pu être faites grâce à l'amabilité de M. Jona, ingénieur à Milan, qui fit

préparer aux Établissements Pirelli des cylindres creux de caoutchouc qui furent soumis aux divers types de distorsion. Ces cylindres furent coupés, puis les deux bords de la coupure rapprochés et soudés de manière à réaliser les divers types de distorsion. Toutes les particularités prévues par la théorie furent ainsi vérifiées.

Les figures 11, 12, 13, 14, 15 et 16 reproduisent des photographies de moulages en plâtre des cylindres après distorsions, moulages qui sont conservés dans la collection de modèles de l'Institut Henri



Fig 13

Fig 13 — Translation relative des faces de la coupure parallèle à z .
(Distorsion d'Ordre 3)

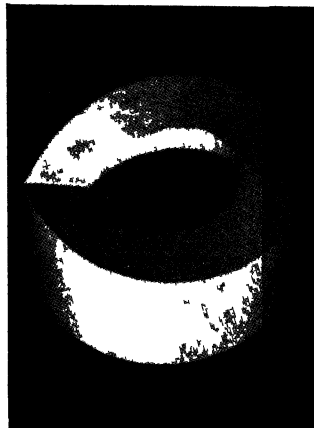


Fig 14

Fig. 14. — Rotation relative des faces de la coupure autour de l'axe x .
(Distorsion d'Ordre 4)

Poincaré. On comparera les figures 16 et 12 qui donnent respectivement les moulages des distorsions d'ordre 6 et 2 avec les dessins des figures 4 et 8. La figure 14 représente, sous deux côtés différents, la distorsion d'ordre 4. Enfin les figures 11, 13, 15 concernent respectivement les dislocations d'ordre 1, 3, 5 : elles correspondent toutes trois à une coupure axiale et l'on a ensuite déplacé les deux faces de la coupure soit par glissement normal à l'axe du cylindre, soit par un glissement suivant cet axe, soit par une rotation autour de la perpendiculaire aux deux faces, menée par le centre du cylindre.

VII. — Système cyclique d'éléments élastiques pliables.

1. Nous avons posé plus haut (§ IV) un problème fondamental de la théorie des distorsions des corps élastiques multiplement connexes : *étant données les distorsions du système élastique, déterminer les efforts*. Nous exposerons dans le présent paragraphe les principes de la solution de ce problème dans un cas qui présente un intérêt spécial.

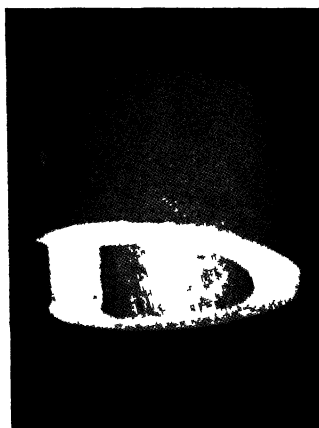


Fig. 15.

Fig. 15. — Rotation relative des faces de la coupure autour de l'axe y .
(*Distorsion d'Ordre 5*).



Fig. 16.

Fig. 16. — Rotation relative des faces de la coupure autour de l'axe z .
(*Distorsion d'Ordre 6*).

C'est le cas d'un système formé par un assemblage d'éléments élastiques pliables. Nous allons définir ce que nous entendons par là.

2. Considérons d'abord une tige rectiligne dont les dimensions transversales (section droite) sont très petites par rapport à la longueur.

Soient A et B les éléments matériels qui constituent les extrémités de cette tige. Quand celle-ci se déforme, les déplacements relatifs de A et B sont en général très grands par rapport à la déformation pure des particules A et B elles-mêmes, de sorte qu'on peut

approximativement envisager A et B comme des éléments rigides dont le déplacement relatif résulte d'une translation et d'une rotation.

Nous supposons de plus les déplacements relatifs de A et de B tels qu'on puisse négliger les puissances supérieures aux premières des composantes des rotations et translations précédentes.

Supposons maintenant que les forces extérieures se réduisent à des forces appliquées en A et B seulement et que le système soit en équilibre. Dans cette hypothèse, imaginons une section transversale σ divisant la tige en deux parties S_a (du côté de A) et S_b (du côté de B) et réduisons les actions élastiques que S_b exerce sur S_a suivant σ , en prenant comme centre de réduction un point quelconque O; il est clair que, en maintenant le point fixe et en changeant n'importe comment la section σ , les éléments de réduction sont indépendants de cette section; ils sont d'ailleurs égaux respectivement à la résultante et au couple que donne la réduction des forces appliquées en B et opposées à la résultante et au couple obtenu à partir des forces appliquées en A, O étant toujours le centre de réduction.

Admettons, pour simplifier les calculs, que la tige soit isotrope et qu'à l'état naturel elle ait la forme d'un cylindre de révolution, de hauteur l et de rayon R. Prenons l'origine O au centre de la base adjacente à l'élément A, l'axe z étant l'axe du cylindre. En choisissant O comme centre de réduction, soient $X_1^{(ab)}, X_2^{(ab)}, X_3^{(ab)}$ les composantes de la résultante des actions extérieures appliquées en B; $X_4^{(ab)}, X_5^{(ab)}, X_6^{(ab)}$ les composantes du couple résultant des mêmes actions. Désignons enfin par $x_1^{(a)}, x_2^{(a)}, x_3^{(a)}$ les composantes de la translation subie par A à partir de l'état naturel, par $x_4^{(a)}, x_5^{(a)}, x_6^{(a)}$ les composantes de la rotation de même élément. Soient $x_1^{(b)}, x_2^{(b)}, \dots, x_6^{(b)}$ les quantités analogues pour l'élément B. Le déplacement relatif de B par rapport à A sera défini par les différences

$$x_1^{(b)} - x_1^{(a)}, \quad x_2^{(b)} - x_2^{(a)}, \quad \dots, \quad x_6^{(b)} - x_6^{(a)}.$$

Il est aisé d'obtenir les relations entre les quantités $X_i^{(ab)}$ et $x_i^{(b)} - x_i^{(a)}$. En utilisant, par exemple, la méthode de Saint-Venant on obtient, comme il est classique :

$$(30) \quad \begin{cases} x_1^{(b)} - x_1^{(a)} = \frac{1}{E} \frac{l^2}{\mu} \left[-X_3^{(ab)} + \frac{2}{3} X_1^{(ab)} l \right], \\ x_2^{(b)} - x_2^{(a)} = \frac{1}{E} \frac{l^2}{\mu} \left[X_4^{(ab)} + \frac{2}{3} X_2^{(ab)} l \right], \\ x_3^{(b)} - x_3^{(a)} = 0; \end{cases}$$

$$(31) \quad \left\{ \begin{aligned} x_4^{(b)} - x_4^{(a)} &= \frac{1}{E} \frac{l}{\mu} [2X_4^{(ab)} + X_2^{(ab)} l], \\ x_5^{(b)} - x_5^{(a)} &= \frac{1}{E} \frac{l}{\mu} [2X_5^{(ab)} - X_1^{(ab)} l], \\ x_6^{(b)} - x_6^{(a)} &= \frac{2(1 + \eta)}{E} \frac{l}{\mu} X_6^{(ab)}, \end{aligned} \right.$$

où E représente le module d'élasticité, η la constante d'élasticité de Poisson, $\mu = \pi \frac{R^4}{2}$ le moment d'inertie de la section droite de la petite tige par rapport à son centre. Dans ces formules, on a supposé les quantités $X_i^{(ab)}$ du même ordre et l'on a supprimé les infiniments petits d'ordre supérieur.

On voit qu'on peut choisir *arbitrairement* les trois composantes de la rotation relative de B par rapport à A ainsi que les deux composantes de la translation relative, dans le sens normal à la tige; on pourra toujours trouver un système de forces extérieures capables d'engendrer un tel déplacement relatif. Mais la translation relative dans le sens de l'axe est, au contraire, de l'ordre des quantités négligeables.

Il est d'ailleurs facile de modifier un peu les conditions du système de manière à rendre sensible cette translation.

Supposons, par exemple, que les forces extérieures soient appliquées à deux petits coulants susceptibles de glisser le long de la tige dans le sens longitudinal, maintenus par des ressorts tels que les efforts X_3 , du même ordre de grandeur que ceux qui produisent les flexions et les torsions de la tige, amènent des déplacements relatifs des coulants sur la tige, du même ordre que les flexions et torsions. Si l'on suppose que les coulants sont aux extrémités de la tige et qu'on les appelle A et B, les relations précédentes (30) et (30') subsistent avec la seule différence que la troisième équation (30) deviendra

$$x_3^{(b)} - x_3^{(a)} = m X_3^{(ab)},$$

m étant un coefficient positif du même ordre que les coefficients des $X_i^{(ab)}$ des autres équations.

L'énergie élastique du système déformé est

$$H = \frac{1}{2} \sum_{i=1}^6 (x_i^{(b)} - x_i^{(a)}) X_i^{(ab)}$$

et, en y remplaçant les $(x_i^{(b)} - x_i^{(a)})$ par leurs valeurs tirées des relations (30) et (30') on trouve pour H une forme quadratique par rapport au $X_i^{(ab)}$:

$$H = \frac{1}{E} \frac{l}{\mu} \left\{ \frac{1}{3} (X_1^{(ab)} l)^2 + (X_2^{(ab)} l)^2 + \frac{m}{2} (X_3^{(ab)})^2 + (X_4^{(ab)})^2 \right. \\ \left. + (X_5^{(ab)})^2 + (1 + \eta) (X_6^{(ab)})^2 - X_1^{(ab)} X_3^{(ab)} l + X_2^{(ab)} X_4^{(ab)} l \right\}.$$

C'est une forme définie positive si m est différent de zéro. Si m est nul c'est une forme positive qui peut s'annuler sans que $X_3^{(ab)}$ soit nul; mais elle ne peut être nulle sans que les $X_i^{(ab)}$ ($i = 1, 2, 3, 4, 5, 6$) soient tous nuls. Dans tous les cas, *il suffit donc qu'une seule des quantités $x_i^{(b)} - x_i^{(a)}$ soit différente de zéro pour que H le soit aussi.*

3. On peut imaginer une infinité d'autres cas où des corps de formes très variées ont des propriétés analogues à celles que nous venons d'obtenir dans un cas très simple. Pour nous placer à un point de vue tout à fait général, nous envisagerons *in abstracto* des corps auxquels nous attribuerons d'une manière absolue les propriétés en question, à savoir :

1° Il existe deux particules A et B du corps, que nous appellerons *extrémités*, dont les déformations sont négligeables par rapport aux translations et rotations relatives qu'elles subissent.

2° Si l'on suppose le corps en équilibre sous l'action de forces extérieures appliquées seulement en A et B, les composantes de la translation et rotation relative de B par rapport à A sont des fonctions linéaires des composantes de la force et du couple résultants des actions extérieures exercées sur B.

3° L'énergie élastique du corps déformé, toujours positive, ne peut s'annuler que si le déplacement relatif de B par rapport à A est nul.

Nous appellerons les corps qui jouissent de ces propriétés *éléments élastiques pliables*. Il convient de les ranger en deux classes :

1° *Les éléments élastiques librement pliables*, tels que la donnée arbitraire du déplacement relatif (B, A) correspond à des actions extérieures qu'on peut déterminer complètement (type : tige avec coulants);

2° *Les éléments pliâbles mais soumis à des liens c'est-à-dire tels que les composantes du déplacement relatif (B, A) ne soient pas indépendantes, mais liées par une ou plusieurs relations linéaires (type : tige simple sans coulants).*

Nous désignerons toujours par

$$X_1^{(ab)} X_2^{(ab)} X_3^{(ab)} X_4^{(ab)} X_5^{(ab)} X_6^{(ab)}$$

les composantes de la force et du couple résultant des actions extérieures sur B.

En vertu de l'équilibre, les quantités $-X_i^{(ab)}$ sont les actions extérieures appliquées en A. Nous les représenterons par $X_i^{(ba)}$. Nous dirons encore que $X_i^{(ab)}$ est l'effort d'ordre i qui sollicite l'élément AB.

Les caractéristiques $x_i^{(b)} - x_i^{(a)}$ du déplacement relatif de B par rapport à A sont liées aux efforts par des relations de la forme suivante :

$$(32) \quad x_i^{(b)} - x_i^{(a)} = \sum_s A_{is}^{(ab)} X_s^{(ab)},$$

les quantités $A_{is}^{(ab)}$ ne dépendent que de la nature du corps élastique et de sa forme initiale. Nous appellerons ces quantités les *constantes directes de l'élément*; quand on change le rôle des extrémités A et B, on a évidemment

$$A_{is}^{(ab)} = A_{is}^{(ba)}.$$

Notons enfin que les $A_{is}^{(ab)}$ définissent un tenseur et qu'on établit bien aisément leurs relations de transformation pour un changement des axes.

Si l'élément est *librement pliâble*, on peut inverser les formules précédentes (32), d'où

$$(33) \quad X_s^{(ab)} = \sum_i a_{is}^{(ab)} [x_i^{(b)} - x_i^{(a)}].$$

Nous appellerons les coefficients $a_{is}^{(ab)}$ les *constantes inverses* de l'élément AB.

L'énergie élastique de l'élément sera donnée par

$$H = \frac{1}{2} \sum_{i=1}^6 X_i^{(ab)} (x_i^{(b)} - x_i^{(a)}) = \frac{1}{2} \sum_{i=1}^6 \sum_{s=1}^6 A_{is} X_i^{(ab)} X_s^{(ab)}.$$

L'énergie sera une forme *positive*, elle sera *définie* dans le cas d'éléments librement pliables; elle ne sera pas définie si l'élément pliable est soumis à des liens.

4. Nous allons maintenant aborder la question qui nous intéresse. Nous constituerons un système élastique cyclique en formant un assemblage d'éléments pliables, réunis rigidement l'un à l'autre par

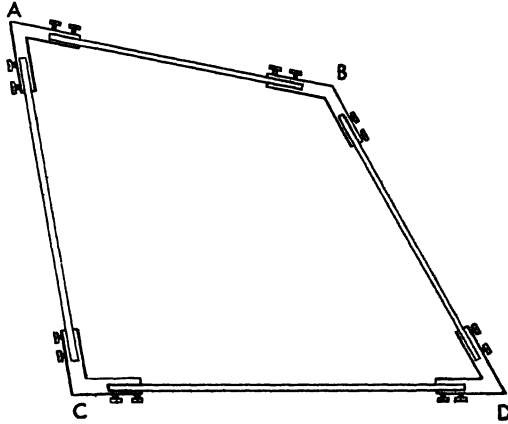


Fig. 17.

leurs extrémités seules, et de manière qu'ils soient tous à l'état naturel. Exemple : le quadrilatère flexible ABCD de la figure 17.

Nous allons étudier l'effet de distorsions sur un tel système.

Supposons en général que nous ayons un système cyclique, formé de n éléments reliés par leurs extrémités en m noeuds, et qui ne soit soumis à aucune action extérieure.

Effectuons une coupure dans un quelconque des éléments et exécutons, suivant cette coupure, une distorsion. Voyons comment le système se déforme et quels efforts sont induits.

Les équations dont dépend la solution de cette question sont immédiates. Considérons un élément AB du système et désignons par $\alpha_1^{(ab)}$, $\alpha_2^{(ab)}$, $\alpha_3^{(ab)}$, $\alpha_4^{(ab)}$, $\alpha_5^{(ab)}$, $\alpha_6^{(ab)}$ les caractéristiques de la distorsion subie par AB (nulles si cet élément n'a pas subi de distorsions).

En conservant les notations du n° 3, nous pouvons écrire tout de suite les relations

$$(D) \quad x_i^{(b)} - x_i^{(a)} - \alpha_i^{(ab)} = \sum_s A_{is}^{(ab)} X_s^{(ab)} \quad (i = 1, 2, \dots, 6)$$

et, pour chaque élément, nous aurons six équations analogues.

D'autre part, en un nœud A où aboutissent et sont liés rigidement les extrémités des éléments AB, AC, AD, ..., l'équilibre donne les six relations

$$(E) \quad X_i^{(ab)} + X_i^{(ac)} + \dots + X_i^{(al)} + \dots = 0 \quad (i = 1, 2, \dots, 6)$$

et, l'on aura, pour chaque nœud, six relations analogues.

Si nous supposons connues les constantes A_{is} de chaque élément et les caractéristiques $\alpha_i^{(ab)}$ de la distorsion qui les concerne, nous aurons, en définitive $6n + 6m$ équations lineaires (D) et (E) par rapport aux $6n + 6m$ inconnues x_i et X_i .

Mais toutes les équations (E) ne sont pas indépendantes, car si l'on ajoute membre à membre toutes celles qui correspondent au même indice i , on trouve

$$\sum [X_i^{(ab)} + X_i^{(ba)}] = 0$$

qui est une identité. Ceci prouve que six des équations (E) sont des conséquences des autres et nous avons seulement $6n + 6m - 6$ équations pour déterminer $6n + 6m$ inconnues. C'était à prévoir, puisqu'il est évident *a priori* qu'on peut choisir arbitrairement le déplacement d'un nœud.

5. Nous pouvons maintenant établir le résultat fondamental suivant :

Dans tout système cyclique d'éléments pliables, la donnée des constantes des divers éléments et des distorsions détermine complètement les translations et rotations relatives de tous les nœuds ainsi que les efforts qui sollicitent tous les éléments du système qui sont librement pliables.

Pour simplifier, supposons nulles les trois composantes de la translation et de la rotation correspondantes à un nœud choisi

arbitrairement. Supposons que, à un même système de valeurs des caractéristiques $\alpha_i^{(ab)}$ et des coefficients $A_{is}^{(ab)}$ correspondent deux systèmes de valeurs des $x_i^{(a)}$ et des $X_i^{(ab)}$ dont les différences seront désignés par $\xi_i^{(a)}$ et $\Xi_i^{(ab)}$. Ces dernières quantités vérifieront

$$(34) \quad \xi_i^{(b)} - \xi_i^{(a)} = \sum_{s=1}^6 A_{is}^{(ab)} \Xi_s^{(ab)}$$

et

$$(35) \quad \Xi_1^{(ab)} + \Xi_2^{(ab)} + \Xi_3^{(ab)} + \dots = 0$$

En multipliant les deux membres de (34) par $\Xi_i^{(ab)}$ et les deux membres de (35) par $\xi_i^{(a)}$ et en ajoutant membre à membre toutes les équations obtenues, le premier membre disparaît, d'où

$$(36) \quad \sum_{ab} \sum_{i=1}^6 \sum_{s=1}^6 A_{is}^{(ab)} \Xi_i^{(ab)} \Xi_s^{(ab)} = 0,$$

\sum_{ab} étant la somme des n termes relatifs à tous les éléments élastiques du système. Or, chacune des formes

$$(37) \quad \sum_{i=1}^6 \sum_{s=1}^6 A_{is}^{(ab)} \Xi_i^{(ab)} \Xi_s^{(ab)}$$

est positive et, d'après (36), doit être nulle. Il s'ensuit enfin

$$\xi_i^{(b)} - \xi_i^{(a)} = 0.$$

Dans les deux solutions envisagées, les composantes des translations et des rotations des noeuds ne peuvent différer entre elles. Si l'élément AB est librement pliable, la nullité de la forme (37) entraînera celle des $\Xi_i^{(ab)}$. Il s'ensuit que les efforts relatifs à un tel élément AB ne peuvent donc différer dans les deux solutions.

Le théorème ainsi établi entraîne d'ailleurs le corollaire suivant :

Dans un système cyclique d'éléments élastiques librement pliables et dont on connaît les constantes, les efforts sont déterminés par les distorsions et on les détermine par résolution d'un système d'équations du premier degré.

En supposant toujours les éléments librement pliables, les formules (34) et (35) n'ont d'autres solutions que

$$\xi_i^{(a)} = 0, \quad \Xi_i^{(ab)} = 0$$

si nous admettons que, en un nœud donné, les ξ sont nulles. Il s'ensuit que les équations (D) et (E) sont compatibles quelles que soient les $\alpha_i^{(ab)}$:

On peut choisir, dans un système d'éléments librement pliables, les distorsions de façon arbitraire.

Si les éléments ne sont pas tous librement pliables, il peut arriver que (34) et (35) soient satisfaites pour des valeurs qui ne sont pas toutes nulles des inconnues $\Xi_i^{(ab)}$ ou, au contraire, qu'elles entraînent encore que les $\Xi_i^{(ab)}$ soient toutes nulles. Dans le second cas, les distorsions peuvent être prises arbitrairement et les efforts ne sont pas déterminés de façon unique, tandis qu'il le sont dans le second.

6. Il est intéressant de remarquer que les équations (D) et (E) présentent d'étroites analogies avec les équations de Kirchhoff sur la propagation des courants électriques dans un réseau de conducteurs. Les composantes des efforts sont analogues aux intensités de courant, les composantes des déplacements analogues aux valeurs du potentiel aux nœuds; les caractéristiques des distorsions jouent le rôle des forces électromotrices et les constantes des éléments celui des inverses des résistances électriques. Les équations (D) apparaissent alors comme l'expression de la loi d'Ohm. La seule différence consiste en ce que nous avons en (D) et (E) six fois plus d'équations que dans le cas des courants électriques. Mais ce n'est pas un obstacle à l'utilisation de l'analogie que nous venons de préciser et nous possédons ainsi un moyen d'étude fécond et pratique.

En particulier, il est facile de concevoir des cas qui se présentent d'une façon analogue au pont de Wheatstone dans le domaine électrique et d'en déduire une détermination simple des constantes des éléments élastiques.

Indiquons aussi que le principe des coupures équivalentes, permettant de substituer à une distorsion effectuée sur une coupure donnée, une autre effectuée sur une coupure déduite de la première par transformation continue, nous donne un moyen de réaliser

pratiquement des distorsions dans un système d'éléments pliables : on effectuera les distorsions aux nœuds, ce qui peut se faire par la manière même dont on fixe les unes aux autres les extrémités des éléments.

7. En terminant ce paragraphe, nous établirons quelques autres propositions intéressantes concernant les éléments pliables et les systèmes formés de tels éléments.

Les constantes directes $A_{is}^{(ab)}$ d'un élément vérifieront les conditions

$$A_{is}^{(ab)} = A_{si}^{(ab)}.$$

Il suffit, pour s'en rendre compte, d'envisager deux systèmes d'efforts $X_i^{(ab)}$ et $\Xi_i^{(ab)}$ auxquels correspondent respectivement des déplacements $x_i^{(b)}$, $x_i^{(a)}$ et $\xi_i^{(b)}$, $\xi_i^{(a)}$. En vertu du principe de Betti, que nous étendrons aux corps élastiques pliables, les travaux de l'un des systèmes d'efforts calculés pour la déformation qui est due à l'autre système sont égaux. D'où

$$\sum_{i=1}^6 (x_i^{(b)} - x_i^{(a)}) \Xi_i^{(ab)} = \sum_{i=1}^6 (\xi_i^{(b)} - \xi_i^{(a)}) X_i^{(ab)},$$

d'où

$$\sum_{i=1}^6 \sum_{s=1}^6 A_{is}^{(ab)} X_s^{(ab)} \Xi_i^{(ab)} = \sum_{i=1}^6 \sum_{s=1}^6 A_{is}^{(ab)} \Xi_s^{(ab)} X_i^{(ab)}$$

le résultat annoncé.

Les constantes inverses jouissent évidemment de la même propriété.

8. Quand on a n éléments élastiques pliables $A_1, A_2, A_3, A_4, \dots$ on peut évidemment les réunir *en série*, c'est-à-dire de manière que deux éléments consécutifs $A_{i-1}A_i$ et A_iA_{i+1} aient les extrémités A_i communes. On peut aussi les réunir par dérivation (où en parallèle) en liant rigidement d'une part toutes les extrémités A_i et toutes les extrémités B_i . A partir des relations (32) ou (33) on vérifie que :

Les constantes directes d'un élément composé par série s'obtiennent par somme des constantes correspondantes des

composantes; d'autre part, pour une liaison en parallèle d'éléments librement pliables, ce sont les constantes inverses qui s'ajoutent.

Ces théorèmes sont à rapprocher des théorèmes bien connus sur la résistance de conducteurs, disposés en série, ou en dérivation.

VIII. — Système cyclique plan d'éléments pliables.

1. Dans le cas d'un élément pliable AB, situé dans un plan et soumis à des force situées dans son plan, et si l'on prend le plan en question pour premier plan coordonné, les trois caractéristiques $X_3^{(ab)}$, $X_4^{(ab)}$, $X_5^{(ab)}$ sont nulles, et de même les différences $x_3^{(b)} - x_3^{(a)}$, $x_4^{(b)} - x_4^{(a)}$, $x_5^{(b)} - x_5^{(a)}$.

Nous changerons légèrement les notations, désignant par x, y les axes de coordonnées et adaptant les lettres $X^{(ab)}, Y^{(ab)}, M^{(ab)}$ pour désigner les caractéristiques $X_1^{(ab)}, X_2^{(ab)}, X_6^{(ab)}$ des efforts, $x^{(a)}, y^{(a)}, r^{(a)}$ pour désigner les composantes du déplacement de A, $x_1^{(a)}, x_2^{(a)}, x_6^{(a)}$, de même enfin $x^{(b)}, y^{(b)}, r^{(b)}$ pour les composantes du déplacement de B. On a en général

$$(38) \quad \begin{cases} x^{(b)} - x^{(a)} = a_{11} X^{(ab)} + a_{12} Y^{(ab)} + a_{13} M^{(ab)}, \\ y^{(b)} - y^{(a)} = a_{21} X^{(ab)} + a_{22} Y^{(ab)} + a_{23} M^{(ab)}, \\ r^{(b)} - r^{(a)} = a_{31} X^{(ab)} + a_{32} Y^{(ab)} + a_{33} M^{(ab)}, \end{cases}$$

avec $a_{rs} = a_{sr}$. En changeant l'origine, on annule facilement les coefficients a_{13}, a_{23} , par modification de l'orientation des axes, on annulera de même a_{12} . Les formules (38) peuvent donc, pour un choix convenable des axes, être réduites à la forme canonique

$$(39) \quad \begin{cases} x^{(b)} - x^{(a)} = \lambda X^{(ab)}, \\ y^{(b)} - y^{(a)} = \mu Y^{(ab)}, \\ r^{(b)} - r^{(a)} = \nu M^{(ab)}. \end{cases}$$

La nouvelle origine des coordonnées est dite *centre de l'élément élastique*, les axes des coordonnées sont les *axes principaux de cet élément*, enfin les coefficients λ et μ sont dits *coefficients de traction* et ν le *coefficient de flexion*. Il est facile de vérifier que si l'élément admet deux axes de symétrie, ce sont les axes principaux de l'élément.

Donnons les formules qui expriment les constantes d'un élément, relativement à des axes quelconques quand on connaît les coefficients de *traction* et de *flexion*. ξ et η désignant les coordonnées du centre par rapport à des axes quelconques (x, y) et θ l'angle des deux systèmes d'axe (x, y) et (x', y') (ces derniers étant les axes principaux) on a immédiatement

$$(40) \quad \begin{cases} x^{(b)} - x^{(a)} = [\lambda \cos^2 \theta + \mu \sin^2 \theta + \nu \eta^2] X^{(ab)} \\ \quad \quad \quad + [(\lambda - \mu) \sin \theta \cos \theta - \nu \xi \eta] Y^{(ab)} - \nu \eta M^{(ab)}, \\ y^{(b)} - y^{(a)} = [(\lambda - \mu) \sin \theta \cos \theta - \nu \xi \eta] X^{(ab)} \\ \quad \quad \quad + (\lambda \sin^2 \theta + \mu \cos^2 \theta + \nu \xi^2) Y^{(ab)} + \nu \xi M^{(ab)}, \\ r^{(b)} - r^{(a)} = -\nu \eta X^{(ab)} + \nu \xi Y^{(ab)} + \nu M^{(ab)}. \end{cases}$$

2. Soit alors un élément obtenu par composition, en série, de n éléments plans. Ses constantes directes s'obtiennent par addition de celles de composantes qui s'expriment par des relations du type (40) et il s'ensuit que :

Le centre de l'élément composé est le centre de gravité des centres des éléments composants si l'on concentre en chacun d'eux une masse égale au coefficient de flexion.

Le coefficient de flexion de l'élément composé en série est la somme des coefficients de flexion des divers composants.

Si par le centre de l'élément composé on mène des segments unitaires normaux aux axes de chacun des composants et si l'on concentre à l'extrémité de chacun d'eux, une masse égale au coefficient de traction correspondant, si de plus on place, en chacun des centres des composants, une masse égale à son coefficient de flexion, les axes d'inertie de ce système de masse sont les axes principaux de l'élément composé et les moments principaux d'inertie en sont les coefficients de traction.

3. Soit maintenant un corps élastique plan deux fois connexe et assujéti à des distorsions qui le conservent plan. Les axes x, y étant situés dans ce plan les six caractéristiques d'une distorsion se réduiront à trois : l, m, r (n, p, q étant nuls), de même, les caractéristiques des efforts se réduiront à trois : L, M, N et l'on aura

$$\begin{aligned} L &= E_{11} l + E_{12} m + E_{13} r, \\ M &= E_{21} l + E_{22} m + E_{23} r, \\ N &= E_{31} l + E_{32} m + E_{33} r. \end{aligned}$$

Ici encore, par un choix convenable de l'origine et des directions des axes, on pourra réduire les équations précédentes à la forme

$$L = E_{11}l, \quad M = E_{22}m, \quad N = E_{33}r.$$

Il existe donc dans le plan du système des axes tels que, par rapport à eux, chaque distorsion élémentaire produira le seul effort conjugué.

Si le système plan est composé d'une série d'éléments pliables dont les extrémités premières et dernières viennent se lier rigidement, les règles du n° 2 donneront les axes dont parle l'énoncé précédent. Les trois coefficients des efforts s'obtiendront en calculant les inverses des coefficients de traction et de flexion de l'élément composé.

Les résultats qui viennent d'être obtenus jettent une nouvelle lumière sur l'analogie établie plus haut entre la théorie des distorsions des systèmes d'éléments pliables et la théorie de Kirchhoff sur la propagation des courants électriques. Dans le théorème du n° 2, le résultat sur le coefficient de flexion d'un circuit composé correspond à la proposition d'après laquelle les résistances en série s'ajoutent. Mais la règle donnant les coefficients de traction est plus compliquée et n'a pas d'équivalent dans la théorie de la conduction électrique. De plus, il n'y a rien dans cette dernière théorie qui corresponde au centre et aux axes principaux d'éléments pliables.

4. Envisageons enfin, pour terminer, le cas de n éléments librement pliables montés en *parallèle*. Des calculs faciles mettent en évidence le théorème suivant, que nous nous contenterons d'énoncer :

Si par un point arbitraire on mène des segments unitaires parallèles aux axes principaux des divers éléments et si, à l'extrémité de chaque segment on concentre une masse égale à l'inverse du coefficient de flexion correspondant, les axes d'inertie de cet ensemble de masses sont parallèles aux axes principaux de l'élément composé et les moments principaux d'inertie sont les inverses $\frac{1}{\lambda}$ et $\frac{1}{\mu}$ de ses coefficients de traction.

En considérant ces axes d'inertie comme axes coordonnés, les coefficients de $r^{(b)}$ — $r^{(a)}$ dans les expressions de $X^{(ab)}$ et de $Y^{(ab)}$

seront respectivement les coordonnées η et ξ du centre de l'élément composé, multipliées par $\frac{1}{\lambda}$ et $\frac{1}{\mu}$.

IX. — Vérifications expérimentales par application de la photoélasticité ⁽⁵⁾.

1. Mais ces vérifications sur la forme extérieure prise par le corps après la distorsion ne suffisent pas pour une justification de la théorie car il nous manque la distribution des tensions internes.

La mesure des déformations, c'est-à-dire la mesure de certaines dimensions du corps avant et après, nous fournit une moyenne des tensions sur des longueurs finies, mais elle ne permet pas d'aller plus loin.

Pour pénétrer dans le corps et étudier la tension en chaque point, c'est à l'Optique que nous nous adresserons, à la méthode qui a reçu le nom de *Photoélasticité* dont nous allons rappeler l'essentiel à cause de son importance actuelle.

Les solides transparents, isotropes, peuvent devenir temporairement anisotropes et biréfringents lorsqu'on leur applique des forces extérieures suffisantes ou qu'ils sont soumis à des tensions internes.

Seebeck en 1813, puis Brewster en 1816, observèrent ce phénomène sur des lames de verre comprimées. Mais c'est surtout depuis une trentaine d'année que l'étude de ces phénomènes et la technique de la photoélasticimétrie se sont développées, en particulier grâce aux travaux de MM. Mesnager et Coker, [51], [52], [53], [54].

Cette technique s'applique, pour le moment, seulement dans le cas d'une distribution de tensions planes. En chaque point les tensions

⁽⁵⁾ Ici, comme dans le reste du volume, nous avons d'une façon consistante cherché à présenter le texte dans sa forme originale, toutes les fois que nous avons pu le faire.

Mais il est évident que l'analyse optique des efforts a fait de grands progrès depuis que le paragraphe IX a été écrit, il y a plus de vingt ans.

Non seulement on a étendu la photoélasticité de deux à trois dimensions, mais encore il est maintenant possible d'étudier par l'analyse optique l'état d'effort au delà de la limite d'élasticité des matériaux et aujourd'hui nous avons, à côté de la photoélasticité, aussi la photoplasticité. Par l'analyse optique, il est possible en même temps d'étudier l'état des efforts dans l'intérieur d'un solide élastique soumis non seulement à des forces appliquées statiquement, mais aussi dynamiquement.

Parmi les savants qui aux États Unis ont le plus contribué à ce progrès extraordinaire dans ce champ de recherche on doit mentionner MM. T. J. Dolan, D. C. Drucker, A. J. Durelli, M. M. Frocht, L. E. Goodman, M. Hetenyi, M. M. Leven, R. D. Mindlin, W. M. Murray [49], [50].

sont définies au moyen d'une ellipse, dite ellipse de Lamé. Les deux axes de cette ellipse la déterminent complètement : leurs directions sont appelées *directions principales* au point considéré, les moitiés de leurs grandeurs (ou grandeurs des demi-axes) constituent ce qu'on appelle les *tensions principales* (tensions dans les directions principales).

2. Considérons une lame mince du corps transparent et faisons tomber sur elle, normalement en un point I, un rayon lumineux. Ce rayon subit la double réfraction. L'expérience a permis d'énoncer les lois suivantes :

— Les plans de polarisation des deux rayons émergents sont définis par les directions principales.

— La différence de marche introduite entre les deux rayons par suite du passage à travers la lame est proportionnelle : 1° à l'épaisseur de la lame ; 2° à la différence algébrique des tensions principales.

Ce sont ces lois qui permettent d'étudier expérimentalement les tensions, c'est-à-dire de déterminer en chaque point les tensions principales, en direction et grandeur.

A. *Directions principales.* — Si l'on place entre un polariseur et un analyseur croisés, traversés par de la lumière blanche, une lame transparente soumise à des tensions tangentielles, il y a obscurité en tous les points où les directions principales sont parallèles aux plans de polarisation du polariseur et de l'analyseur.

L'ensemble de ces points forme une « *isocline* » courbe où les directions principales ont la même inclinaison.

— On peut relever au laboratoire, par photographie, les isoclines, ce qui permet ensuite avec une installation convenable, de déterminer les directions principales en chaque point de la lame.

B. *Différence des tensions principales.* — En lumière blanche, les lieux des points d'égale différence de marche pour les rayons émergents forment des courbes colorées dites *isochromes*. Pour éviter de les mélanger avec les isoclines, on peut opérer avec de la lumière polarisée circulairement. On obtient alors les isochromes seules ainsi qu'un certain nombre de points noirs, points singuliers où les tensions principales sont égales.

Les isochromes renseignent directement sur la distribution des différences de tensions principales.

Il est aussi simple d'utiliser une radiation monochromatique λ au lieu de la lumière blanche. On obtient alors un réseau de courbes noires correspondant aux différences de marche

$$\frac{\lambda}{2}, \frac{3\lambda}{2}, \frac{5\lambda}{2}, \dots$$

Elles forment une surface topographique qui peut donner, par lecture directe, les différences de tensions principales en chaque point, en vertu de la loi énoncée plus haut.

On peut aussi, pour avoir la différence de marche en chaque point, utiliser une méthode de compensation soit au moyen d'une tige de verre tendue ou comprimée parallèlement à une des directions principales, soit à l'aide d'un compensateur de Jamin ou de Babinet.

C. *Somme des tensions principales.* — La différence des tensions principales étant connue, on peut chercher à calculer une autre fonction très simple de ces quantités, leur somme par exemple : cela suffira à les déterminer.

La théorie montre que cette somme est liée à l'épaisseur de la lame et à la variation de cette épaisseur par une formule simple.

La méthode consiste donc à mesurer la variation d'épaisseur. On peut employer, à cet effet, toutes les ressources de l'optique. M. Mesnager utilisait les modifications produites dans les franges d'interférence obtenues avec deux miroirs plans dont l'un est fixé au corps élastique.

Coker a utilisé un appareil purement mécanique appelé extensomètre, basé sur le déplacement sensible d'un miroir tournant relié au corps avec levier amplificateur [54].

En définitive, on obtient donc les tensions principales, en grandeur et direction et l'on connaît la distribution complète des tensions.

Il existe pour la solution expérimentale du même problème, des *méthodes purement optiques*, différentes de la méthode précédente, qui utilisent des interféromètres. Nous n'insisterons pas sur ces méthodes. Elles ont été étudiées par MM, Favre et Fabry. On les trouvera exposées dans la *Revue d'Optique* (1930), [55], [56], [57], [58].

3. D'ailleurs les techniques de la Photoélasticité font de grands progrès et n'ont pas atteint leur complet développement.

Nous nous contenterons ici de dire quelques mots des résultats obtenus dans l'étude des cylindres soumis à des distorsions.

Il faut utiliser une substance élastique et transparente. Corbino et Trabacchi ont employé pour leurs expériences la gélatine, qui donne des images excellentes, mais dont l'emploi nécessite une grande habileté expérimentale.

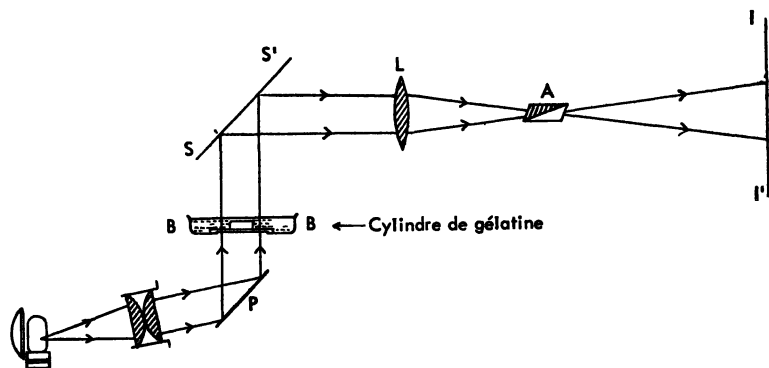


Fig. 18.

Ils ont pris un cylindre creux de gélatine de rayons R_1 et R_2 , de petite hauteur, et ont réalisé avec ce cylindre les distorsions d'ordre 6 et 2 comme nous l'avons déjà expliqué.

Nous donnerons ici quelques indications sur les résultats qu'ils ont obtenus : distribution des tensions au moyen des lignes d'égales différences de tensions principales.

Voici le dispositif expérimental (*fig. 18*) : B est une cuvette où l'on pose le cylindre de gélatine assujetti à une distorsion, P est un miroir noir polariseur qui envoie verticalement un faisceau de lumière polarisée. Après avoir traversé le cylindre, le faisceau lumineux est réfléchi horizontalement par un miroir ordinaire S et il est concentré par une lentille L sur un écran photographique I, un nicol analyseur étant placé au point de convergence A.

On croise le nicol analyseur avec le polariseur. On obtient alors en I la photographie des lignes noires d'égales différences de tensions principales.

Dans le cas de la distorsion d'ordre 6, on obtient la figure suivante (*fig. 19*) qui ne change pas lorsqu'on fait tourner le cylindre autour de l'axe (les bras de la croix correspondent toujours aux sections principales des polariseurs croisés).

Corbino a calculé que le rayon du cercle noir est égal à

$$r = R_1 R_2 \sqrt{\frac{\log R_1^2 - \log R_2^2}{R_1^2 - R_2^2}}.$$

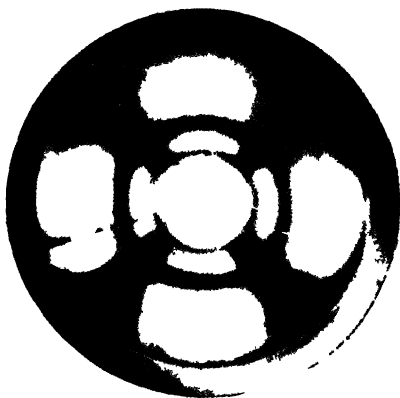


Fig. 19.



Fig. 20.

On trouve ainsi des résultats qui coïncident avec une assez grande exactitude avec les résultats de la théorie.

Dans le cas de la distorsion d'ordre 2, on obtient des figures différentes suivant l'angle que forme la coupure avec une section principale du polariseur.

On obtient la figure 20 si cet angle est nul, la figure 21 si cet angle est de 45° . Dans le premier cas, le calcul montre que la ligne noire a, pour équation en coordonnées polaires :

$$r^2 = \frac{1 + \varepsilon^2}{2\varepsilon^2} R^2 \left[\sqrt{\cos^2 2\vartheta + (1 + 2 \cos 2\vartheta) \frac{4\varepsilon^2}{(1 + \varepsilon^2)^2} - \cos 2\vartheta} \right]$$

où

$$R = R_1, \quad \varepsilon = \frac{R_1}{R_2}.$$

La comparaison qualitative et quantitative des résultats des expériences avec ceux du calcul montre leur accord complet.

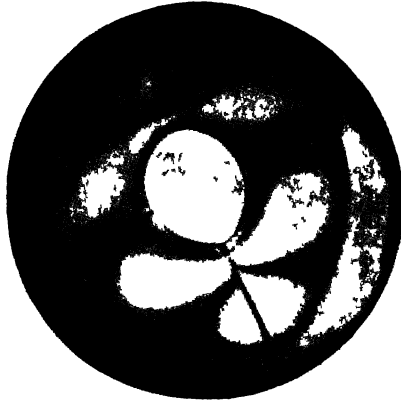


Fig. 21.

Les belles photographies correspondant aux figures précédentes suffisent pour donner une idée nette de cet accord, et elles constituent un beau résultat de la Photoélasticité.

CHAPITRE IV.

LES APPLICATIONS DES DISTORSIONS DANS LA PRATIQUE DES CONSTRUCTIONS.

X. — Tracement des lignes d'influence dans les systèmes statiquement indéterminés.

1. La recherche des lignes d'influence des inconnues hyperstatiques dans les systèmes statiquement indéterminés peut être basée sur le théorème de réciprocité donné par Colonnetti.

Considérons un corps élastique occupant un volume V , en équilibre sous l'action d'un système de forces extérieures données.

Imaginons de pratiquer une coupure donnant dans le corps une section quelconque. Faisons subir aux deux faces de la coupure un déplacement l'une par rapport à l'autre. Nous introduisons une dis-

torsion de caractéristiques l, m, n, p, q, r . Désignons par X, Y, Z , les composantes de la tension unitaire qui sollicite chaque élément de la section, u, v, w les déplacements qui définissent la configuration prise par le solide sous l'action des forces extérieures données de composantes F_x, F_y, F_z ; P_x, P_y, P_z (forces de masse et forces superficielles). On trouve alors

$$\int_V [F_x u + F_y v + F_z w] dV + \int_\Sigma [P_x u + P_y v + P_z w] d\Sigma \\ = \int_\Sigma [X(l + qz - ry) + Y(m + rx - pz) + Z(n + py - qx)] d\Sigma.$$

Si l'on met en évidence les caractéristiques de la distorsion, on a

$$(41) \quad \left\{ \begin{array}{l} \int_V [F_x u + F_y v + F_z w] dV + \int_\Sigma [P_x u + P_y v + P_z w] d\Sigma \\ = l \int_\Sigma X d\Sigma + m \int_\Sigma Y d\Sigma + n \int_\Sigma Z d\Sigma \\ + p \int_\Sigma (Zy - Yz) d\Sigma + q \int_\Sigma (Xz - Zx) d\Sigma + r \int_\Sigma (Yx - Xy) d\Sigma. \end{array} \right.$$

En tenant compte de ce que les intégrales relatives à Σ ne sont autres que les caractéristiques du système des tensions qui se développent dans le corps sous l'action des forces extérieures données, soit L, M, N, P, Q, R , on peut conclure que :

La somme des produits des six caractéristiques du système des tensions internes qui se développent dans une section d'un corps élastique en équilibre, par les caractéristiques correspondantes d'une distorsion, est égale au travail que les forces extérieures appliquées au corps exécuteraient dans un changement de configuration auquel cette distorsion donnerait naissance.

2. Les cas particuliers qui s'obtiennent quand le déplacement relatif de deux faces de la coupure se réduit à une simple translation ou à une simple rotation, sont très intéressants au point de vue des applications. Avec une translation de grandeur ι dans la direction de l'axe des X (direction tout à fait arbitraire d'ailleurs), on a $l = \iota$; $m = n = p = q = r = 0$ et l'équation (41) devient

$$(42) \quad \int_V (F_x u + F_y v + F_z w) dV + \int_\Sigma (P_x u + P_y v + P_z w) d\Sigma = \int_\Sigma X d\Sigma$$

qui exprime que :

La composante, suivant une direction quelconque du système des tensions internes qui se développent dans un corps élastique en équilibre dans une section donnée, est mesurée par le même nombre que le travail que les forces extérieures appliquées au corps exécuteraient si, coupant le corps suivant la section considérée, on imprimait aux deux faces de la coupure une translation relative de grandeur 1 dans la direction considérée.

Si l'on suppose au contraire que

$$p = 1; \quad l = m = n = q = r = 0,$$

on a

$$(43) \quad \int_V (F_x u + F_y v + F_z w) dV + \int_\Sigma (P_x u + P_y v + P_z w) d\Sigma \\ = \int_\Sigma (Xy - Yz) d\Sigma$$

c'est-à-dire :

Le moment par rapport à un axe quelconque du système des tensions internes qui se développent dans un corps élastique en équilibre dans une section donnée, est mesuré par le même nombre que le travail que les forces extérieures effectueraient si, coupant le corps suivant la section donnée, on imprimait aux deux bords de la coupure une rotation relative (l'une par rapport à l'autre) de grandeur 1 autour de l'axe considéré.

3. L'analyse des changements de configuration, déterminés par un déplacement relatif donné des deux faces d'une coupure pratiquée dans un corps élastique, acquiert une importance toute particulière lorsque le problème est réductible à deux dimensions.

On peut alors démontrer :

1° *Que si l'on applique aux deux faces de la coupure deux systèmes de forces, égales entre elles et opposées, et d'ailleurs arbitraires, dans la déformation consécutive du système, les forces de la coupure subissent un déplacement relatif autour d'un point qui est l'antipôle de la ligne d'action de la résultante des forces appliquées à chaque face, par rapport à une certaine ellipse qui prend le nom d'ellipse des déplacements relatifs élastiques.*

2° *Que l'amplitude de cette rotation relative est proportionnelle au moment de la résultante pris au centre de l'ellipse, le coefficient de proportionnalité étant une constante du système que, par analogie avec ce qui se fait en général pour les éléments terminaux dans la théorie de l'ellipse d'élasticité de Culmann, on continuera à appeler « poids élastique ».*

3° *Que si l'on imagine le « poids élastique » réparti sur le plan donné de telle sorte que son ellipse centrale d'inertie coïncide avec l'ellipse des déplacements relatifs élastiques, le déplacement relatif de deux points quelconques de deux faces de la coupure, primitivement coïncidant, a pour composante suivant une direction quelconque le produit de la grandeur de la résultante déjà nommée par le moment du second ordre du poids élastique pris par rapport à la ligne d'action de la résultante et par rapport à la direction sur laquelle on projette le déplacement.*

Il n'est pas nécessaire dans la pratique de recommencer la construction de l'ellipse pour toute section qu'on veut soumettre à examen. Dans les cas les plus courants même, une seule ellipse vaut pour tout un système de sections, comme il résulte du théorème suivant :

Si deux sections d'un système plan sont obtenues détachant une portion de ce solide non connexe avec le reste et non soumise à des actions extérieures, il leur correspond un même poids élastique et une même ellipse des déplacements élastiques relatifs.

4. Pour comprendre l'importance des considérations qui précèdent, prenons une poutre cylindrique à axe rectiligne (axe X) fixée à ses deux extrémités A et O et sollicitée par une force P normale à son axe, par exemple parallèlement à l'axe Y (*fig. 22 a*).

Le problème de l'équilibre pourra être considéré comme résolu si l'on arrive à obtenir les caractéristiques de l'état de tensions dans une section droite quelconque Σ .

La force P produira généralement dans une telle section un moment de flexion M et un effort tranchant T dont on pourra déterminer les grandeurs en imaginant pratiquée la coupure usuelle suivant Σ et en contraignant les deux faces de cette coupure à une rota-

tion relative autour de l'axe principal d'inertie, parallèle à OX, et à une translation relative dans la direction OY.

On obtient ainsi deux déformations du type représenté par les figures 22 b et 22 c (l'échelle des ordonnées étant, bien entendu, très différente de celle des abscisses).

Si la rotation relative des deux faces de la coupure est égale à l'unité, le produit de la grandeur de la force appliquée par l'amplitude y' de la déformation, mesurée sur la ligne d'action de cette force doit selon la formule (43) mesurer le moment de flexion M.

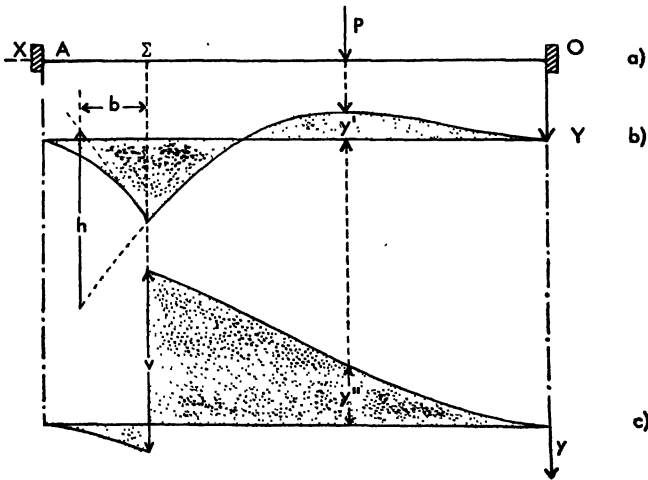


Fig. 22.

Sur la figure, on voit que la rotation en question est mesurée par $\frac{h}{b}$. On aura donc pour mesure de M : $\frac{Py'b}{h}$.

De même, si la translation relative dans la deuxième déformation est mesurée par l'unité, d'après la formule (42) on obtient l'effort tranchant T en multipliant la grandeur P de la force donnée par l'amplitude y'' de la déformation, mesurée à la droite de P. Sur la figure 22 c la translation est désignée par v , l'effort tranchant T sera par conséquent mesuré par $\frac{Py''}{v}$.

Le problème proposé est donc résolu quelle que soit la grandeur de la force P, et plus généralement quel que soit le système de forces telles que P qui agissent sur le solide.

Si la force P constante en grandeur se déplace le long de la poutre, parallèlement à elle-même, les deux courbes de déformations que nous avons tracées, fournissent par simple lecture des ordonnées, avec une échelle convenable, les valeurs du moment de flexion et de l'effort tranchant dans la section Σ choisie et sont les courbes d'influence des caractéristiques des tensions internes relatives à cette section.

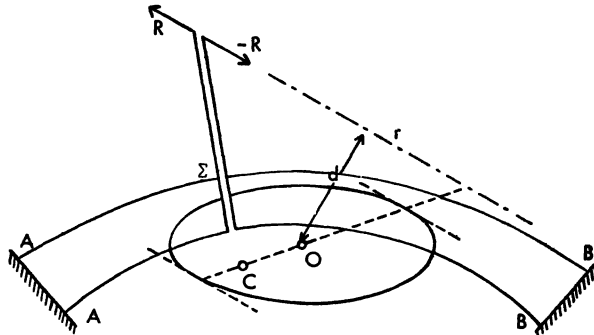


Fig. 23.

5. Considérons le cas plus général d'un arc élastique fixé à ses deux extrémités A et B (*fig. 23*). Imaginons pratiquée la coupure suivant une section quelconque Σ et contraignons les deux parties à prendre l'une par rapport à l'autre un déplacement relatif, par exemple une rotation relative unitaire autour d'un point déterminé C. Il suffit pour cela d'appliquer aux deux faces de la coupure deux systèmes de forces R , égales entre elles et opposées, telles que la ligne d'action r de la résultante des forces agissant sur chacune des faces soit l'antipolaire du point C par rapport à l'ellipse des déplacements élastiques relatifs.

Puisque l'amplitude de la rotation est mesurée par le produit du poids élastique W par le moment Rd de la résultante déjà nommée par rapport au centre O de l'ellipse, on obtiendra la rotation unitaire par la condition

$$WRd = 1, \quad \text{d'où} \quad R = \frac{1}{Wd}.$$

La construction de la déformée de l'axe géométrique de l'arc, ainsi divisé en deux tronçons indépendants, soumis à des forces connues en fonction des sections terminales, ne présente plus aucune diffi-

culté. D'autre part la déformée elle-même est immédiatement interprétable comme ligne d'influence du moment du système des tensions internes qui se transmettent à travers la section considérée Σ par rapport au centre arbitraire C.

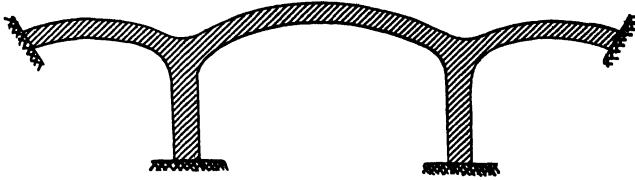


Fig. 24.

6. Pour tracer la ligne d'influence, on peut utiliser, comme a montré G. E. Beggs [59], [60], [61], des modèles et des appareils mécaniques. Il suffit de construire un modèle à une échelle convenable du système élastique à étudier, de le soumettre aux distorsions voulues et de relever directement les déplacements de ses divers points.

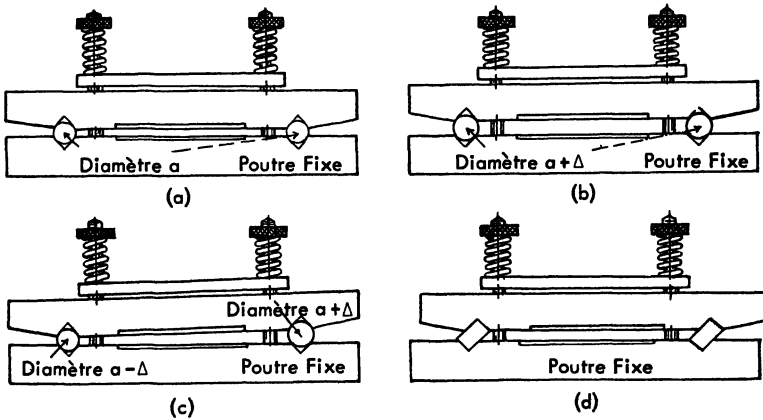


Fig. 25.

D'excellents résultats peuvent être obtenus avec des modèles en celluloid. La construction est alors singulièrement facilitée par le fait qu'il n'est même pas nécessaire de reproduire à l'échelle le corps à étudier. Il suffit que les diverses sections du modèle aient leurs moments d'inertie (par rapport à leur axe neutre) proportionnels aux moments d'inertie des sections correspondantes du corps, de telle

sorte que le modèle puisse dans tous les cas se réduire à une simple lame d'épaisseur constante.

Supposons qu'on veuille étudier un système élastique à plusieurs encastremets, par exemple celui représenté par la figure 24 et qui comporte la détermination de neuf inconnues hyperstatiques.

Pour étudier ces inconnues, il suffit de munir les encastremets de dispositifs permettant de réaliser simplement et sûrement les distorsions : de façon qu'il soit possible de dégager à volonté une extrémité encastrée et de faire subir au corps un déplacement relatif par rapport au système fixe de référence, auquel sont rigidement reliés

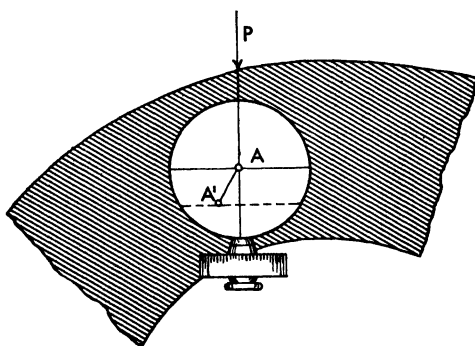


Fig. 26.

les autres appuis. Pour obtenir un tel résultat on utilise le dispositif de la figure 25 qui consiste essentiellement en deux robustes poutres d'acier : la poutre inférieure est fixe, tandis que l'autre, liée à l'extrémité du modèle qu'on veut étudier est fortement attirée vers la première par un système convenable de tendeurs. Les deux poutres présentent deux couples d'encoches en V, face à face, dans lesquelles on peut glisser à volonté des tiges de formes et de dimensions diverses, de façon à déterminer différentes positions de la poutre mobile par rapport à la poutre fixe.

Si les encoches et les tiges sont soigneusement calibrées, on peut déterminer une translation ou une rotation de l'extrémité du modèle, translation et rotation d'amplitudes aussi faibles qu'on veut et parfaitement connues.

Pour la mesure des déplacements, on se sert de microscopes micrométriques pointés sur les différents points A de l'axe du modèle (fig. 26).

Un des fils du réticule, celui qui coïncide avec l'axe du micromètre, est placé dans chaque instrument, de manière à coïncider à la ligne d'action de la force P qui agit sur le point à observer. L'autre fil est amené successivement sur l'image du point dans ses positions successives : A, A' . Par différence, on lit sur le micromètre la mesure du déplacement produit par chaque distorsion, ou, plus exactement, la mesure de la projection du déplacement sur la direction de la force, ce qui permet une utilisation immédiate puisque cette projection est nécessaire dans l'application du second principe de réciprocité.

XI. — Fondements de la théorie des déformations élastoplastiques.

1. Dans le calcul des structures hyperstatiques soumises à un système donné de forces extérieures, il est nécessaire aussi de tenir compte des déformations que le matériau résistant peut présenter lorsque les tensions internes viennent à dépasser la limite d'élasticité : *déformations plastiques*. On sait que leur intervention peut être favorable à la stabilité de la construction en déchargeant telle partie de la construction qui, étant encore dans le stade élastique, serait trop chargée, aux dépens des autres parties initialement moins chargées et dans lesquelles les efforts peuvent bénéficier à la stabilité de l'ensemble.

Sur l'aptitude que possèdent plus ou moins tous les matériaux employés dans les constructions à subir des adaptations plastiques, aptitude qu'on a comparé, suivant une heureuse formule, à une thérapie naturelle de la construction, les techniciens plus experts et hardis ont toujours compté.

François Hennebique, un des pionniers de la construction en béton armé et un des meilleurs ingénieurs modernes, qui a fait école et dont les enseignements ont formé les principaux techniciens du béton armé depuis les débuts de son emploi, enseignait à compter sur les qualités plastiques du matériau en adoptant des dimensions volontairement insuffisantes de la structure au point de vue de la théorie ordinaire de l'Élasticité. Il était convaincu que par ce procédé il pouvait obtenir une meilleure utilisation du matériau et aussi en ne retardant pas trop le désarmement de la structure pour réaliser les adaptations plastiques opportunes pendant la phase de prise du

béton, pendant laquelle le matériau est le mieux en état de subir sans dégât ces déformations plastiques.

Danusso [62] a posé, dans une conférence, prononcée en 1934 au Séminaire mathématique de l'École Polytechnique de Milan, les bases d'une théorie des déformations plastiques et plus tard Colonnetti (*) [63], [64], [65], [66], [67], [68] a développé sur ces bases une théorie de l'équilibre élastoplastique qui permet de soumettre à une analyse rigoureuse les affaissements plastiques qui se réalisent effectivement dans une structure sollicitée, et de préciser dans chaque cas particulier l'importance de la déformation plastique que le matériau peut supporter sûrement sans aucun dommage.

2. Pour schématiser le phénomène et plus précisément la façon dont les déformations permanentes se présentent, la voie à suivre est la suivante : Il faut postuler l'existence d'une limite d'effort au-delà de laquelle le matériau passe de l'état élastique à l'état plastique, telle que en deçà d'elle, la déformation se maintient parfaitement élastique (conformément à la loi de Hooke). Au delà de cette limite au contraire, se produisent sous charge constante des déformations parfaitement anélastiques, qui se superposent au phénomène élastique, sans par ailleurs altérer ni influencer ses caractéristiques et en particulier son aptitude à s'annuler lorsque cessent d'agir les causes qui les ont produites.

Or, il y a dans la nature des matériaux, par exemple l'acier doux, dont le comportement effectif se rapproche des conditions énoncées plus haut avec une grande approximation, de telle sorte qu'on peut les utiliser avec une approximation plus que suffisante pour la technique.

Il s'ensuit que, s'il arrive que les tensions internes atteignent la limite d'élasticité dans quelque partie du système, on doit admettre sans autre hésitation que dans cette partie les tensions internes cessent immédiatement de croître et des déformations permanentes commencent à se produire, qui ne s'arrêtent que lorsque le système atteint un état d'équilibre compatible, non seulement avec les valeurs

(*) On peut trouver une bibliographie complète des travaux de Colonnetti sur ce sujet dans son récent livre intitulé : *L'équilibre des corps déformables*, Paris, Dunod, 1955.

données des forces externes appliquées. mais encore avec les valeurs fixes et connues, prises par les tensions internes dans la partie considérée du système.

Dans le problème, nous en sommes venus à introduire comme nouvelles inconnues les déformations imprimées, mais en même temps, autant d'inconnues primitives ont disparu ou mieux, ont pris des valeurs connues qui sont les tensions internes correspondantes.

3. Si une poutre métallique de profil semblable à celui illustré dans la figure 27*a*, a été soumise à un moment de flexion M , qui va en croissant de zéro à une valeur finale sous laquelle la poutre fléchit, les fibres extrêmes de la poutre deviennent vite grandement déformés. La section de cette poutre est rapportée à ses axes principaux d'inertie (X, Y) et est symétrique quant à l'axe Y , qui se trouve dans le plan du moment de flexion et, dans le cas plus général, n'est pas symétrique par rapport à l'axe X .

Le diagramme effort-déformation, obtenu d'après un spécimen emprunté de la poutre, est représenté dans la figure 27*b*. La limite de proportionnalité du matériel est représentée par σ_p , la limite d'élasticité maximale par σ_y , la limite d'élasticité minimale par σ_y^x et l'effort final par σ_m .

Afin de simplifier le diagramme effort-déformation pour les applications numériques, on peut supposer que, passée la limite d'élasticité, la loi de Hooke n'étant plus applicable, le matériel est déformé, de plus en plus, sous un effort constant.

Mais, pour quelques matériaux spéciaux, le phénomène peut être décrit d'une façon plus précise en tenant compte de l'effet du durcissement. Dans ce cas, il est commode d'assumer que, au-delà de la limite d'élasticité, l'augmentation de la déformation est fonction linéaire de l'effort, le matériel conservant sa caractéristique de ne pas revenir à son état original quand l'effort est supprimé.

Dans la figure 27*d*, prenant R comme le nouveau module de proportionnalité, la déformation totale au-delà de la limite d'élasticité sera exprimé par

$$\epsilon_{\text{totale}} = \epsilon_{\text{élastique}} + \epsilon_{\text{plastique}} = \frac{\sigma}{R} - \sigma_y \left(\frac{1}{R} - \frac{1}{E} \right),$$

la déformation élastique par

$$\epsilon_{\text{élastique}} = \frac{\sigma}{E}$$

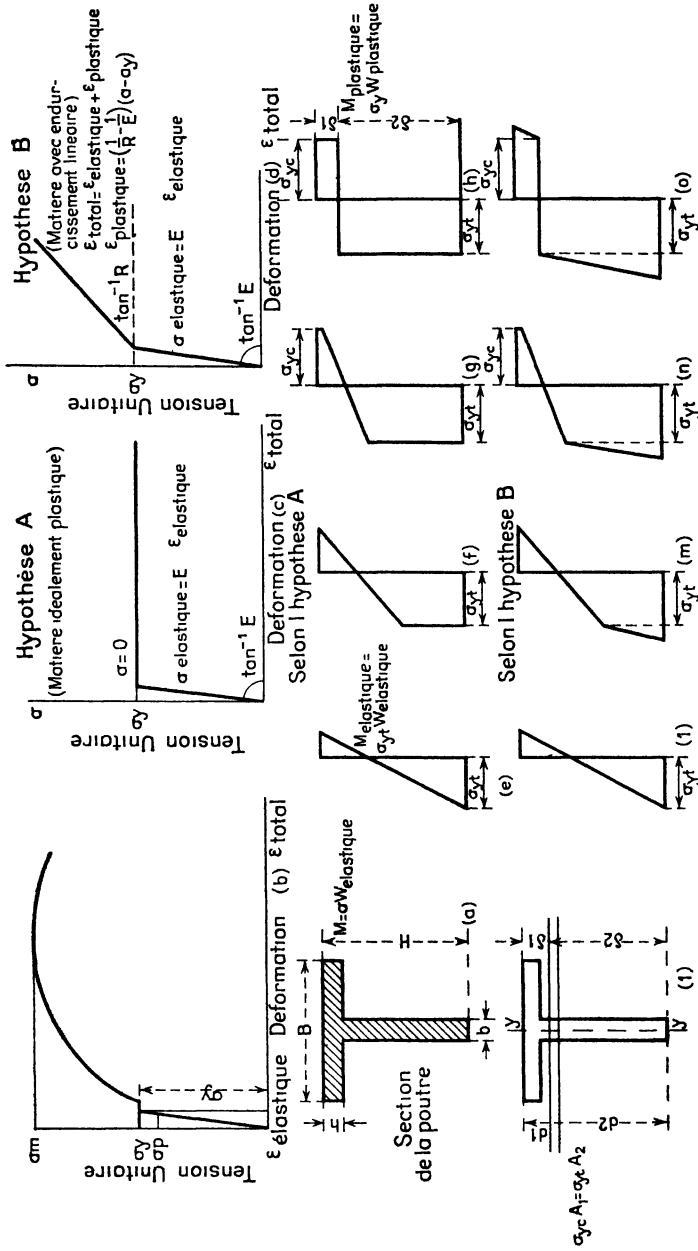


Fig. 27. (Par autorisation de la London Institution of Civil Engineers.)

et la déformation plastique par

$$\varepsilon_{\text{plastique}} = (\sigma - \sigma_y) \left(\frac{1}{R} - \frac{1}{E} \right).$$

Melan [69] appelle ces deux hypothèses respectivement celle du « matériel plastique idéal » (A) et celle du « matériel avec une limite linéaire de durcissement » (B).

Si le moment de flexion de la section de la poutre métallique considérée est augmenté, en conservant le plus grand effort dans le matériel au-dessous de la limite de proportionnalité, c'est-à-dire au-dessous de la limite élastique σ_y , la distribution de l'effort à travers la section de la poutre est illustré par un diagramme triangulaire. Ces efforts normaux font équilibre à un moment fléchissant interne dont la valeur est

$$M = \sigma W_{\text{élastique}}.$$

Dans cette expression, $W_{\text{élastique}}$ représente le module élastique de la section calculé, en se référant à son axe neutre XX, dont la position est déterminée par la méthode bien connue d'élasticité appliquée. La distribution triangulaire des efforts reste valable jusqu'à ce que l'effort, dans l'élément le plus déformé de la section atteigne la limite d'élasticité, ou bien en tension ou en compression (σ_{yt} , σ_{yc}). Le moment de flexion correspondant est alors

$$M_{\text{élastique}} = \sigma_y W_{\text{élastique}}.$$

A partir de ce moment, selon l'hypothèse A du « matériel plastique idéal », si le moment de flexion externe augmente, il n'y aura plus d'autre augmentation dans l'effort de l'élément le plus éloigné. Mais l'effort des éléments les plus rapprochés de l'axe neutre atteindront successivement la même valeur et finalement, le diagramme des efforts sera représenté comme dans la figure 27*h*, la section entière étant alors dans une condition plastique. En supposant que les sections restent planes pendant toute la déformation, le moment de flexion maximale auquel la section est soumise dans cet état final est

$$M_{\text{plastique}} = \sigma_y W_{\text{plastique}}.$$

Il doit être calculé en se rapportant à un axe neutre nouveau XX (fig. 27*i*) qui, au cas limite, divise la section en deux aires A_1 et A_2 de façon que

$$\sigma_{yc} A_1 = \sigma_{yt} A_2.$$

Dans le cas pour lequel $\sigma_{yc} = \sigma_{yl}$, il est possible d'exprimer dans une forme simple les valeurs de $W_{\text{élastique}}$, $W_{\text{plastique}}$ et le rapport $\omega = \frac{W_{\text{plastique}}}{W_{\text{élastique}}}$ pour les sections les plus communes.

Le rapport $\frac{W_{\text{plastique}}}{W_{\text{élastique}}}$ représenté par ω et désigné « le coefficient de plasticité de la section » représenté une mesure de la capacité de la section à résister à une déformation plastique. Les valeurs de $W_{\text{élastique}}$, $W_{\text{plastique}}$ et ω sont données pour huit sections différentes dans la figure 28 [70].

4. Dans l'état élastoplastique de déformation, il est possible de distinguer dans la courbure totale (c_{totale}) d'une section d'une poutre fléchie une fraction élastique ($c_{\text{élastique}}$); c'est-à-dire la courbure que la section prendrait si elle pouvait résister élastiquement au moment de flexion M , et également une fraction qui sera appelée courbure plastique ($c_{\text{plastique}}$) et qui représente la différence entre les deux.

Ainsi

$$c_{\text{totale}} = c_{\text{élastique}} + c_{\text{plastique}}$$

Ainsi

$$c_{\text{élastique}} = \frac{M}{EI}$$

Pour une section rectangulaire (fig. 29), en supposant que le matériel ait la même résistance à la compression qu'à la tension, il est très simple de déterminer la relation entre la courbure totale et le moment de flexion [70]. Pour ce faire, il est nécessaire d'exprimer la condition d'équilibre de la section soumise au moment de flexion M .

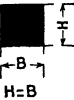
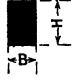
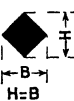
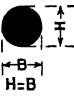

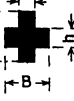
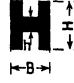
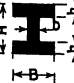
On peut déduire la relation suivante entre les deux moments de flexion : $M_{\text{plastique}}$ et M du diagramme des efforts de la section fléchie

$$(44) \quad M_{\text{plastique}} - M = \frac{1}{3} B d^2 \sigma_y,$$

où d représente la distance de l'axe neutre au plan dont les fibres viennent d'atteindre la limite d'élasticité.

Mais du diagramme de déformation de cette même section on a

$$c_{\text{totale}} = \frac{\sigma_y}{Ed}$$

Forme de la Section	Moment d'inertie, I	Module élastique de la section, W élastique.	Module plastique de la section, W plastique	$W = \frac{W \text{ plastique}}{W \text{ élastique}}$
I. 	$\frac{H^4}{12} = 0.0833 H^4$	$\frac{H^3}{6} = 0.1666 H^3$	$\frac{H^3}{4} = 0.25 H^3$	1.50
II. 	$\frac{BH^3}{12} = 0.0833 BH^3$	$\frac{BH^2}{6} = 0.1666 BH^2$	$\frac{BH^2}{4} = 0.25 BH^2$	1.50
III. 	$\frac{H^4}{48} = 0.0208 H^4$	$\frac{H^3}{24} = 0.0416 H^3$	$\frac{H^3}{12} = 0.0833 H^3$	2.00
IV. 	$\frac{\pi H^4}{64} = 0.0491 H^4$	$\frac{\pi H^3}{32} = 0.0982 H^3$	$\frac{0.2122 \pi H^3}{4} = 0.0167 H^3$	1.70
V. 	$\frac{BH^3}{36} = 0.0278 BH^3$	$\frac{BH^2}{24} = 0.0416 BH^2$	$\frac{BH^2}{10.126} = 0.0987 BH^2$	2.37
VI. 	$\frac{BH^3}{12} [\beta + (1-\beta)\alpha^2]$	$\frac{BH^2}{6} [\beta - (1-\beta)\alpha^2]$	$\frac{BH^2}{4} [\beta - (1-\beta)\alpha^2]$	$1.5 \frac{\beta + (1-\beta)\alpha^2}{\beta + (1-\beta)\alpha^2}$
VII. 	$\frac{BH^3}{12} [2\beta - (1-2\beta)\alpha^2]$	$\frac{BH^2}{6} [2\beta - (1-2\beta)\alpha^2]$	$\frac{BH^2}{4} [2\beta - (1-2\beta)\alpha^2]$	$1.5 \frac{2\beta + (1-2\beta)\alpha^2}{2\beta + (1-2\beta)\alpha^2}$
VIII. 	$\frac{BH^3}{12} [1 - (1-\beta)(1-2\alpha)^2]$	$\frac{BH^2}{6} [1 - (1-\beta)(1-2\alpha)^2]$	$\frac{BH^2}{4} [1 - (1-\beta)(1-2\alpha)^2]$	$1.5 \frac{1 - (1-\beta)(1-2\alpha)^2}{1 - (1-\beta)(1-2\alpha)^2}$

$\sigma_y \text{ traction} = \sigma_y \text{ compression} \cdot \alpha = \frac{h}{H} \beta = \frac{b}{B}$

Pour sections symétriques, $d_1 = d_2 = \delta_1 = \delta_2 = \frac{H}{2}$

Pour sections à Δ $d_1 = \frac{2}{3} H$, $d_2 = \frac{1}{3} H$, $\delta_1 = \frac{H}{2}$; $\delta_2 = H \left(1 - \frac{1}{\sqrt{2}}\right)$

Fig. 28.

(Par autorisation de la London Institution of Civil Engineers.)

Sections des Poutres

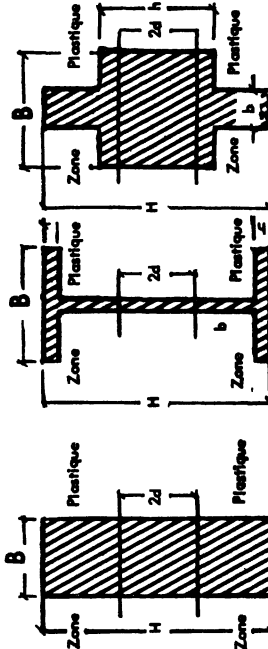


Diagramme des déformations

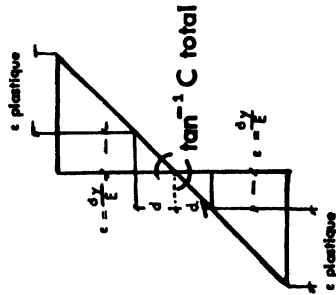


Diagramme des efforts (δy compression δy traction)

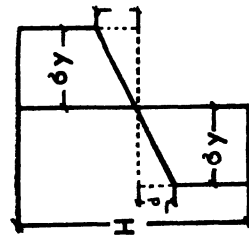


Fig. 29.

(Par autorisation de la London Institution of Civil Engineers.)

Alors

$$d = \frac{\sigma_y}{E c_{\text{totale}}}$$

et la formule (44) devient

$$M_{\text{plastique}} - M = \frac{B \sigma_y^3}{3 E^2 c_{\text{totale}}^2},$$

de laquelle on peut déduire l'expression suivante pour c_{totale} :

$$(45) \quad c_{\text{totale}} = \frac{1}{E} \sqrt{\frac{B \sigma_y^3}{3 (M_{\text{plastique}} - M)}}.$$

La formule (45) peut s'appliquer sans changement à n'importe quelle poutre fléchie, ayant une section symétrique par rapport à l'axe X, et pour laquelle la zone élastique de l'effort réside entièrement dans la portion rectangulaire de la section, la largeur de cette portion étant B (*fig.* 29).

On peut trouver la relation entre le moment de flexion et la courbure totale d'une façon plus générale par une méthode graphique donnée par Colonnetti [71].

Les figures 30 et 31 donnent les valeurs calculées des courbes qui donnent la courbure totale contre les moments de flexion pour les deux types différents de profils de poutres, c'est-à-dire une poutre ayant une section en croix et une poutre ayant une section rectangulaire, et les valeurs calculées sont comparées à celles qui ont été dérivées des expériences.

Comme le montrent les diagrammes, les courbes expérimentales sont toujours au-dessus de celles qui ont été calculées.

La divergence des deux courbes devient de plus en plus prononcée au fur et à mesure que le moment de flexion est augmenté au-dessus de la valeur $M > M_{\text{élastique}}$ et le phénomène de durcissement aux bords de la section augmente d'importance [70].

5. Comme on le sait, dans des conditions élastiques, la théorie des poutres fléchies est basée sur la possibilité d'intégrer l'équation de la courbe de déflection

$$(46) \quad \frac{d^2 y}{dx^2} = - c_{\text{élastique}} = - \frac{M}{EI}.$$

On peut se servir de l'équation (46), passée la limite d'élasticité pour la courbe de déflexion de la poutre, pourvu qu'on substitue à la courbure élastique la courbure totale; alors

$$(47) \quad \frac{d^2 y}{dx^2} = -c_{\text{totale}} = -(c_{\text{élastique}} + c_{\text{plastique}}).$$

Diagramme entre le moment de flexion et la courbure pour une poutre en régime élasto-plastique.

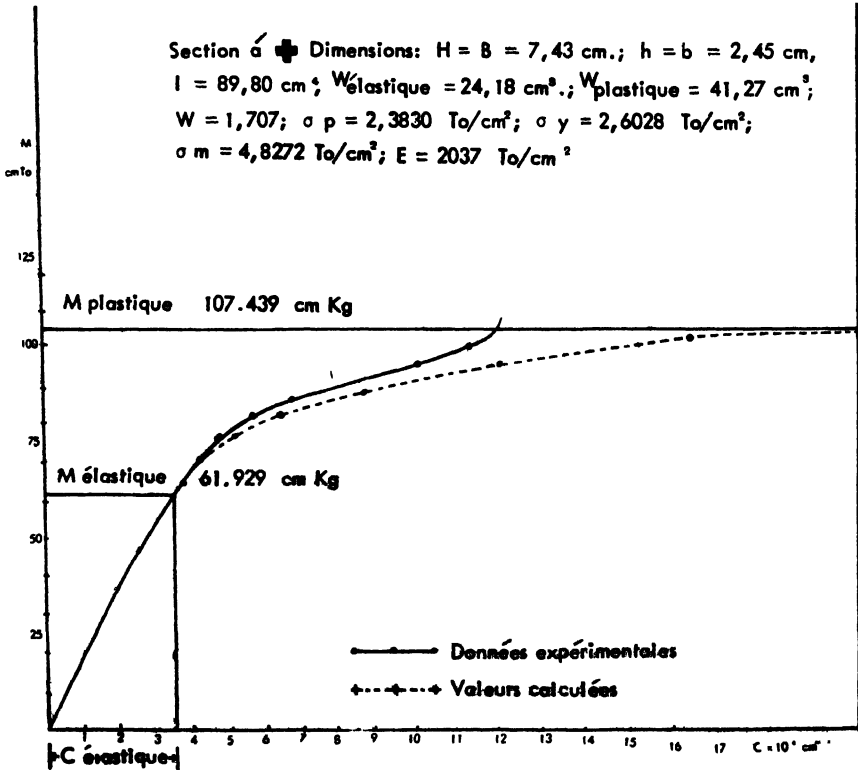


Fig. 30.

(Par autorisation de la London Institution of Civil Engineers.)

Si l'on suppose que le moment de flexion M , après avoir atteint une valeur $M > M_{\text{élastique}}$ retourne à zéro, la courbure élastique deviendra aussi zéro, mais la courbure plastique ne disparaîtra pas et l'équation (47) deviendra

$$(48) \quad \frac{d^2 y}{dx^2} = -c_{\text{plastique}}.$$

Diagramme entre le moment de flexion et la courbure pour une poutre en régime élasto-plastique.

Section α Dimensions: $H = 5,13$ cm, $B = 2,49$ cm; $I = 27,99$ cm⁴;

$W_{\text{élastique}} = 10,92$ cm³; $W_{\text{plastique}} = 16,38$ cm³;

$W = 1,5$; $\sigma_p = 2,5457$ To/cm²,

$\sigma_y = 2,7415$ To/cm²; $\sigma_m = 4,1123$ To/cm²;

$E = 1966$ To/cm²

Valeurs calculées

M cm-Kg	C Total x 10 ⁻³ cm ³	C Élastique x 10 ⁻³ cm ³	C Plastique x 10 ⁻³ cm ³
29944	5 4817	9 4817	0 0000
32937	6 1261	6 0296	0 0965
35934	7 0760	6 5783	0 4977
38927	8 6660	7 1252	1 5308
41923	12 2060	7 6746	4 5314
44917		8 2227	

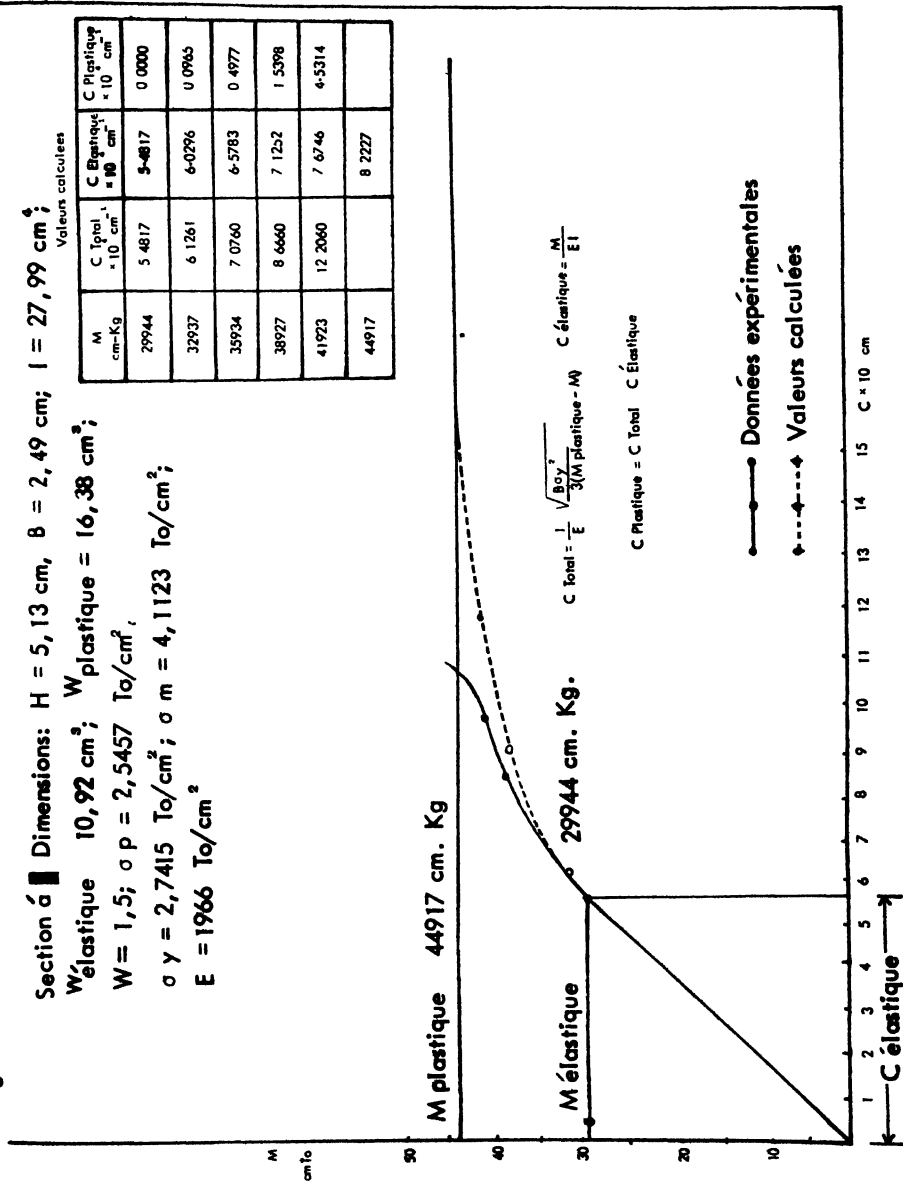


Fig. 3r.

(Par autorisation de la London Institution of Civil Engineers.)



A l'aide de l'équation (48) on peut calculer la déflexion permanente d'une poutre qui a été fléchie au-delà de la limite d'élasticité.

Dans les conditions élastiques, en considérant la courbe de déflexion comme une courbe funiculaire pour une charge imaginaire représentée par le diagramme de courbure, on peut déduire une méthode graphoanalytique très simple pour calculer les déformations des poutres.

On peut étendre la même méthode au cas qui nous intéresse en considérant le diagramme de la courbure totale au lieu du diagramme de la courbure élastique, et ainsi on peut calculer les déformations des poutres dans des conditions plastiques [70]. (voir § 8 de ce chapitre).

6. Des considérations semblables à celles faites pour les poutres métalliques, fléchies au-delà de la limite d'élasticité, peuvent être étendues, pour une période limitée de la déformation, aux poutres de béton armé [72], [73], [74].

Des essais de compression et de traction sur les prismes de béton montrent que la relation entre l'effort et la déformation peut être représentée graphiquement par un diagramme semblable à celui illustré dans la figure 32 [75]. Les efforts ont été représentés verticalement, les déformations horizontalement. Les valeurs positives représentent les tractions, les négatives les compressions.

La déformation de compression ϵ_{totale} peut être exprimée avec une approximation suffisante dans les termes de l'effort par la loi suivante [76] :

$$\epsilon_{\text{totale}} = \epsilon_{\text{élastique}} + \epsilon_{\text{plastique}} = \frac{\sigma}{E} + 0,10 \frac{\sigma}{1,15 \sigma_{\text{om.pr.}} - \sigma}$$

E représente la valeur initiale du module d'élasticité pour le béton, c'est-à-dire l'inclinaison de la tangente à l'origine du diagramme effort-déformation. $\sigma_{\text{om.pr.}}$ représente le maximum de résistance de compression du béton de forme prismatique. On peut encore exprimer cette quantité avec une approximation suffisante en fonction de la résistance prismatique de compression du béton par la formule [77] :

$$E = 550 \frac{\sigma_{\text{om.pr.}}}{150 + \sigma_{\text{om.pr.}}} \quad (\text{t/cm}^2).$$

La branche qui représente la traction commence à l'origine avec la même inclination E que l'autre, mais, pour une petite valeur de l'effort, change sa direction et devient presque parallèle à l'axe de déformation. Si le béton n'est pas armé, cette dernière phase du

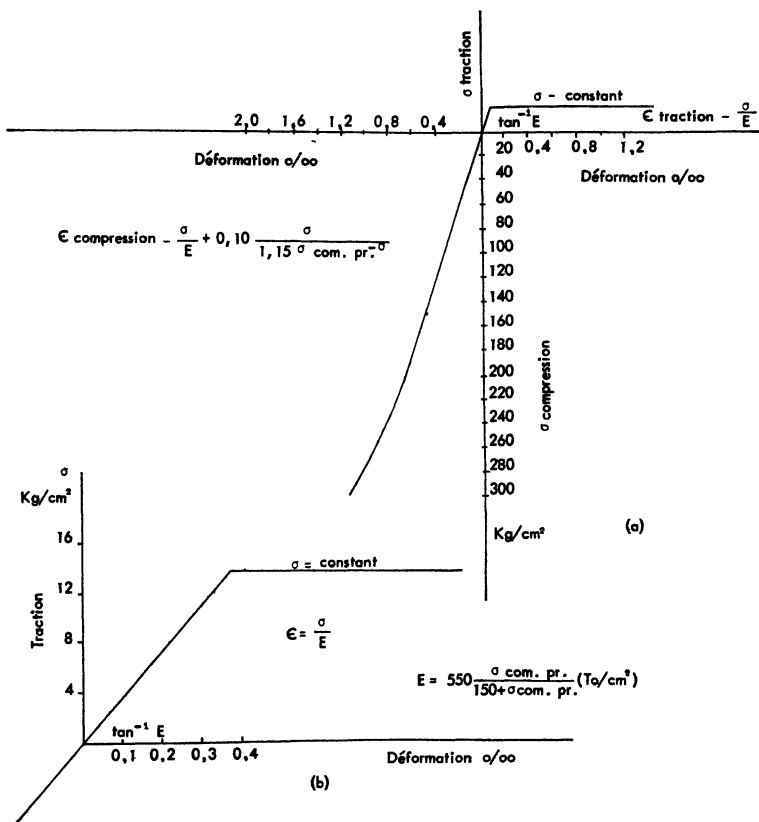


Fig. 32. — Relations entre les tensions unitaires et les déformations unitaires pour le béton.

(Par autorisation de la London Institution of Structural Engineers).

phénomène n'existe pour ainsi dire pas et le spécimen se brise rapidement. Mais, si le spécimen est suffisamment armé, le béton peut résister à des déformations plus importantes avant de se rompre, et alors on peut voir très clairement cette seconde phase du phénomène [78].

On peut représenter ce phénomène avec une approximation suffisante, par deux lignes droites, dont la première, partant de l'origine représente les efforts positifs sous certaines valeurs facilement déterminées correspondant à la phase élastique, et dont la seconde, parallèle à l'axe de déformation et par conséquent représentant des déformations augmentant à l'infini sous un effort constant, représente la phase plastique du procédé [79].

Le sommet de l'angle représente la limite élastique du béton à la traction.

Si une poutre de béton armé est soumise à un moment de flexion augmentant de zéro jusqu'à la valeur à laquelle la poutre se rompt, on peut distinguer trois phases différentes de déformation de la poutre [75] :

a. Une phase élastique. — Pendant cette phase, le béton est soumis en même temps à une compression et une traction et se comporte comme un corps élastique.

Toute la section, par conséquent, considérée comme homogène, résiste à la charge externe.

b. Une phase élastoplastique. — Quand le béton atteint la limite de l'élasticité à la traction, une seconde phase commence. Par analogie avec les poutres métalliques fléchies au-delà de la limite élastique, nous appelons cette seconde phase la *phase élastoplastique*. Cette seconde phase a, dans le cas d'une poutre de béton armé ordinaire, une durée très courte. En effet, des craquelures se produisent dans le béton quand l'élongation atteint $0,3\%$.

c. Une troisième phase finale. — C'est la plus importante phase dans la déformation d'une poutre de béton armé. Pendant cette phase, le béton, qui est maintenant rompu, n'offre aucune résistance à la traction, qui est, néanmoins, complètement absorbée par l'armature d'acier.

En préparant le projet d'une poutre en béton armé, on néglige ordinairement les deux premières phases pour seulement considérer la troisième. Pour cette raison, nous négligeons complètement même

la résistance très limitée à la traction qui est offerte par le béton et calculons le renforcement comme résistant à toute la traction (7).

7. Le théorème fondamental sur lequel est basée la théorie de l'équilibre élastoplastique donnée par Colonnetti est le suivant :

Les tensions internes (de composantes τ_{11} , τ_{22} , τ_{33} , τ_{12} , τ_{13} , τ_{23}) qui caractérisent l'état d'équilibre sont celles qui rendent l'expression

$$I = \Phi + \int_V [\tau_{11} \bar{\gamma}_{11} + \tau_{22} \bar{\gamma}_{22} + \tau_{33} \bar{\gamma}_{33} + \tau_{12} \bar{\gamma}_{12} + \tau_{13} \bar{\gamma}_{13} + \tau_{23} \bar{\gamma}_{23}] dV$$

minimale par rapport à toutes les valeurs que l'expression peut prendre compatibles avec les déformations plastiques (de composantes $\bar{\gamma}_{11}$, $\bar{\gamma}_{22}$, $\bar{\gamma}_{33}$, $\bar{\gamma}_{12}$, $\bar{\gamma}_{13}$, $\bar{\gamma}_{23}$) et les forces externes données.

Φ représente l'énergie potentielle élastique

$$\Phi = \int_V \varphi dV,$$

φ étant une forme quadratique homogène, essentiellement positive des six composantes spéciales des tensions, rappelées plus haut.

Les k équations auxquelles donnent lieu de telles conditions de minimum sont linéaires et non homogènes non seulement par rapport aux k paramètres de l'état des tensions (inconnues hyperstatiques) mais aussi par rapport aux caractéristiques de l'état de coaction (paramètres en fonction desquels, dans des cas particuliers concrets, on peut exprimer linéairement les déformations imprimées).

8. Considérons une poutre continue sur quatre supports dans les conditions de charge illustrées dans les figures 33, cas A et B.

Quand la travée centrale est fléchie au-delà de la limite élastique, des déformations plastiques se produisent. Il est facile alors d'étendre à ces cas le théorème des trois moments qui exprime les

(7) Dans les considérations ci-dessus, nous n'avons pas tenu compte de la « pré-contrainte ». Un traitement complet de cet important problème a été donné par M. Colonnetti dans son livre récent : *L'équilibre des corps déformables*, Paris, Dunod, 1955.

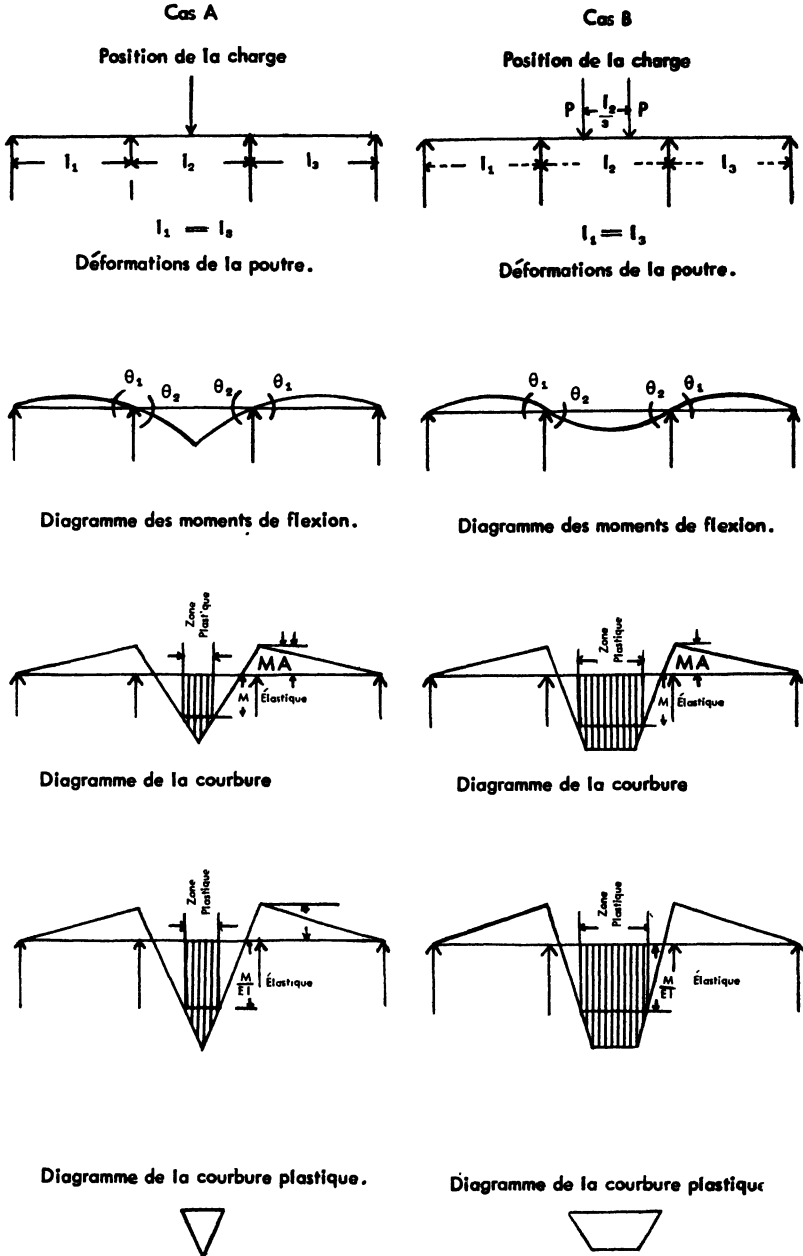


Fig. 33.

(Par autorisation de la London Institution of Civil Engineers.)

conditions de continuité à chaque appui à l'aide de la méthode graphoanalytique [70].

Les angles de rotation aux appuis centraux seront

$$\theta_1 = \frac{1}{3} \frac{\mathcal{M}_A l_1}{EI},$$

$$\theta_2 = \frac{P l_2^2}{16 EI} + \frac{\mathcal{M}_A l_2}{2 EI} + \frac{1}{2} \int c_{\text{plastique}} ds.$$

La condition de continuité est celle-ci :

$$\theta_1 = -\theta_2.$$

Alors

$$(49) \quad \frac{\mathcal{M}_A}{EI} \left(\frac{2}{3} l_1 + l_2 \right) + \frac{P l_2^2}{8 EI} + \int c_{\text{plastique}} ds = 0,$$

mais la courbure plastique ($c_{\text{plastique}}$) est une fonction du moment fléchissant au centre de la poutre \mathcal{M}_m et aussi du moment hyperstatique inconnu \mathcal{M}_A dont ce moment fléchissant dépend. De la formule (49) on peut toujours déduire la relation entre le moment fléchissant hyperstatique et la force externe P.

Colonnetti a obtenu le même résultat que celui donné par la formule (49) en utilisant son théorème de minimum d'énergie.

Pour le cas B de la figure 33 nous obtiendrons à la place :

$$\theta_1 = \frac{1}{3} \frac{\mathcal{M}_A l_1}{EI},$$

$$\theta_2 = \frac{P l_2^2}{9 EI} + \frac{\mathcal{M}_A l_2}{2 EI} + \frac{1}{2} \int c_{\text{plastique}} ds,$$

mais ici encore

$$\theta_1 = -\theta_2.$$

De là,

$$(50) \quad \frac{\mathcal{M}_A}{EI} \left(\frac{2}{3} l_1 + l_2 \right) + \frac{2P l_2^2}{9 EI} + \int c_{\text{plastique}} ds = 0.$$

Si le moment fléchissant M_m dans la travée centrale est moindre que la valeur limite du moment fléchissant élastique (c'est-à-dire $M_m < \mathcal{M}_{\text{élastique}}$) pour les deux cas A et B, alors $c_{\text{plastique}} = 0$ et l'équation bien connue de Clapeyron en découle :

$$(49') \quad \frac{\mathcal{M}_A}{EI} \left(\frac{2}{3} l_1 + l_2 \right) + \frac{P l_2^2}{8 EI} = 0.$$

$$(50') \quad \frac{\mathcal{M}_A}{EI} \left(\frac{2}{3} l_1 + l_2 \right) + \frac{2P l_2^2}{9 EI} = 0,$$

9. Particulièrement importantes et intéressantes au point de vue technique sont les conclusions qu'on peut déduire de l'application de ces méthodes aux arches surbaissées en béton armé. Pour ces arches, la courbe de pression qui est calculée par les méthodes ordinaires, en se basant sur la théorie élastique, est plus éloignée de la courbe centrale de l'arche au sommet et aux deux butées. Cela veut dire que les efforts dans le béton au sommet et aux deux butées atteindraient des valeurs très hautes et souvent inadmissibles, tandis que l'expérience montre un état d'affaire plus satisfaisant. M. Colonnetti [80] a montré que par l'introduction dans le calcul du facteur plastique et par l'application de son théorème général de minimum d'énergie, on peut expliquer l'apparente contradiction entre les résultats théoriques et expérimentaux. L'adaptation plastique du matériel fait presque coïncider la courbe de pression avec la courbe centrale de l'arc et réduit à des valeurs normales les efforts dans les sections qui sont grandement déformées.

On a pu, de cette manière, justifier pleinement le comportement statique d'ouvrages déjà exécutés comme par exemple le pont à arches sur l'Astico à Calvene établi en 1909 par M. Danusso, pont qui, durant la première guerre mondiale, se trouva devoir supporter des charges supérieures de beaucoup à celles pour lesquelles il était fait.

Les forces auxquelles cette structure fut soumise, si elles avaient été calculées suivant la théorie habituelle qui tient compte des seules déformations élastiques, auraient été tellement intenses que le pont n'eut absolument pas été en mesure de les supporter. En appliquant, comme le fit l'Ingénieur Oberti [81], la nouvelle théorie, c'est-à-dire en tenant compte des adaptations plastiques de la matière, on se rendit compte du comportement effectif de l'œuvre.

XII. — Déformations systématiques.

1. Nous avons montré le comportement de certaines structures hyperstatiques dans les cas dans lesquels, soumis à des charges externes, l'effort dans certaines sections atteint la limite élastique du matériel. Une distortion s'ensuit dont l'effet est de diminuer les efforts dans ces sections. Les efforts augmenteront, par conséquent, dans les sections de la structure qui ne sont pas aussi fortement chargées.

Cette réaction du matériel peut être comparée à une défense naturelle organisée par la structure elle-même. Sans cette défense, la structure serait détruite par les forces externes. L'idée vous vient naturellement qu'on devrait imiter et compléter la réaction automatique de la structure, en créant artificiellement certaines distortions. Celles-ci tendraient à augmenter la résistance de la section en question aux conditions externes dans lesquelles cette dernière serait détruite, conditions telles que les charges accidentelles ou permanentes, l'effet des variations de température, la contraction du béton, ou le fléchissement des liens internes ou externes.

Le problème dans tous ces cas est d'effectuer, sur la structure elle-même, quand elle vient d'être construite, une opération chirurgicale très délicate, puisque les distortions qu'on doit produire et qui doivent rester imprimées d'une façon permanente dans la structure sont généralement très petites, et il faut les ajuster d'une façon très précise si l'on veut éviter d'une part un effet insuffisant et d'autre part un remède pire que le défaut initial [82], [83], [84].

2. Ces méthodes ont trouvé leurs applications les plus importantes dans les ponts en arches en béton armé.

Il y a 150 ans, Perronet cherchait « les moyens qu'on pourrait employer pour construire de grandes arches de pierre de 200, 300, 400 et jusqu'à 500 pieds (65, 97, 130 et 162 m) d'ouvertures qui seraient destinées à franchir de profondes vallées bordées de rochers escarpés ». Avec les moyens actuels, les prévisions de Perronet ont été largement dépassées.

On considère comme un progrès des plus remarquables de la technique de la construction moderne ce procédé qui a permis des réussites extraordinaires dans les constructions des ponts, surtout en France, avec l'ingénieur Freyssinet [85], [86], [87].

La première application de la méthode fut faite par M. Freyssinet au pont de Voudre sur l'Allier en 1913 (trois travées de 74, 79 et 74 m). En 1914-1919 M. Freyssinet appliqua cette méthode au pont de Villeneuve-sur-Lot (ouverture : 98 m) [88], en 1923, au pont de Saint-Pierre-du-Vouvray (ouverture : 131 m) [89], en 1927, au pont de la Caille sur le torrent de l'Usse, en Haute-Savoie. On compléta en 1930 avec l'aide de M. Freyssinet le pont de Plougastel

sur Éloron près de Brest qui, avec trois arches de 185 m, constitue un record des constructions de ponts en béton armé [90], [91].

Aux États-Unis on a bâti pendant les années 1931-1932, suivant la méthode de M. Freyssinet, le pont sur la Rogue River en Oregon. Cette structure consiste en une série de sept arches symétriques en béton armé de 76 m de portée chacune [92], [93].

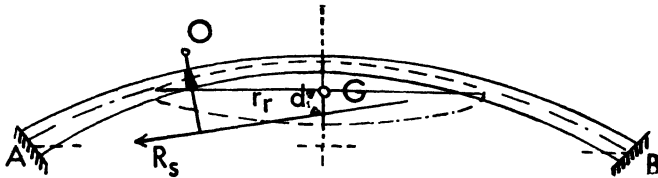


Fig. 34 a.

Dans les structures du genre ci-dessus, l'effet prédominant qu'il faut combattre est la contraction du béton, qui se fait graduellement, et qui se termine environ 18 mois après la solidification du matériel.

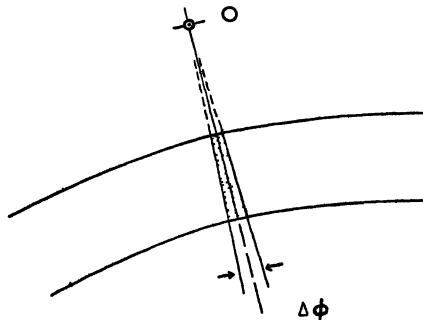


Fig. 34 b.

Une seule opération serait insuffisante. Ce procédé de compensation doit être fait en même temps que la contraction se produit, et pour être vraiment utile, sans arrêter la circulation sur le pont.

Ce procédé utilise une série de distorsions de Volterra produites par des vérins hydrauliques et maintenus par des coins rigides métalliques qui sont introduits dans la structure du pont.

Afin d'éviter des embarras de circulation et en même temps de permettre des opérations répétées, le procédé suivant a été souvent

suivi : Un fronton en béton est bâti sur une des butées du pont pendant sa construction. Sur ce fronton on laisse des niches spéciales, dans lesquelles on introduit des vérins hydrauliques, et ceux-ci produisent les distorsions voulues à intervalles réguliers. Les déformations ainsi produites sont mesurées par des instruments délicats mais qu'on peut lire facilement.

3. Pratiquement, le problème se discute de la manière la plus simple au moyen de la théorie de l'ellipse d'élasticité ou ellipse de déplacements terminaux de Culmann [94], [95].

En se référant au plan de symétrie de l'arc, nous pouvons réduire le problème à deux dimensions. Pour toute section de l'arc, la résultante des tensions internes sera une certaine force R , dont l'intensité et la direction peuvent se déterminer directement. Si l'on coupe l'arc suivant une section arbitraire Σ , les faces de la coupure se déplaceront l'une par rapport à l'autre et le mouvement relatif est une rotation dont la valeur $\Delta\Phi$ est reliée au poids élastique G de l'arc et à la distance d du baricentre élastique à la ligne d'action r de la résultante par la relation

$$\Delta\Phi = R_e G d$$

et qui a lieu autour de l'antipôle O de r par rapport à l'ellipse d'élasticité de l'arc (*fig. 34 a*).

On pourra toujours prendre pratiquement comme section celle qui contient le point O . L'arc étant coupé suivant cette section, on y introduit par force un coin rigide d'ouverture $\Delta\Phi$ annulant ainsi l'autotension R . Si le coin lui-même est élastique, il faudra tenir compte de ses propres déformations (*fig. 34 b*).

4. Au lieu de corriger l'effet de l'autotension avec un seul forçement, on trouve parfois préférable d'utiliser plusieurs distorsions dont l'ensemble annule l'effet de l'autotension R . Sur les figures 35 *a* et 35 *b*, est indiqué à titre d'exemple le procédé qu'il convient d'appliquer dans le cas de trois distorsions : une, à la clef, les deux autres symétriques aux reins. Trois points O_1, O_2, O_3 étant choisis non alignés, on détermine les antipolaires $r_1 r_2 r_3$ par rapport à l'ellipse d'élasticité de l'arc et l'on décompose R suivant ces trois directions.

D'où trois forces R_1, R_2, R_3 , auxquelles correspondent les rotations

$$\Delta\Phi_1 = R_1 \mathcal{G} d_1,$$

$$\Delta\Phi_2 = R_2 \mathcal{G} d_2,$$

$$\Delta\Phi_3 = R_3 \mathcal{G} d_3,$$

par rapport à O_1, O_2, O_3 respectivement. On introduit dans les joints des coins ayant pour ouvertures les rotations calculées et ainsi se trouve détruit le précédent état de tensions élastiques.

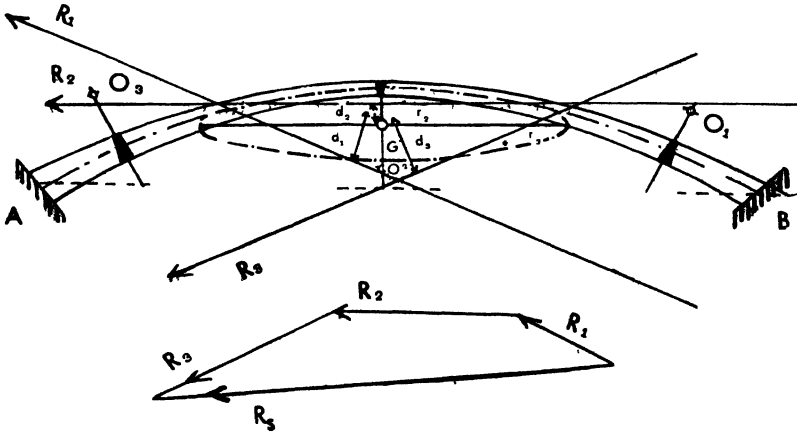


Fig. 35 a.

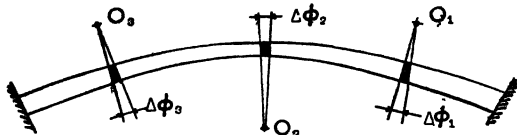


Fig. 35 b.

Les considérations que nous venons de développer pour les ponts en arc en béton armé peuvent évidemment être reprises pour des types de constructions plus variés et plus complexes.

BIBLIOGRAPHIE.

- [1] J. WEINGARTEN, *Sulle superficie di discontinuità nella teoria della elasticità dei corpi solidi* (*Rend. R. Accad. Lincei*, 5^e série, 1^{er} sem., vol. 10, 1901, p. 57-60).
- [2] V. VOLTERRA, *Un teorema sulla teoria della elasticità* (*Rend. R. Accad. Lincei*, 5^e série 1^{er} sem., vol. 14, 1905, p. 127-137).
- [3] V. VOLTERRA, *Sull'equilibrio dei corpi elastici più volte connessi* (*Rend. R. Accad. Lincei*, 5^e série, 1^{er} sem., vol. 14, 1905, p. 193-202).
- [4] V. VOLTERRA, *Sulle distorsioni dei solidi elastici più volte connessi* (*Rend. R. Accad. Lincei*, 5^e série 1^{er} sem, vol. 14, 1905, p. 351-356).
- [5] V. VOLTERRA, *Sulle distorsioni dei corpi elastici simmetrici*, (*Rend. R. Accad. Lincei*, 5^e série, 1^{er} sem., vol. 14, 1905, p. 431-438).
- [6] V. VOLTERRA, *Contributo allo studio delle distorsioni dei solidi elastici* (*Rend. L. Accad. Lincei*, 5^e série, 1^{er} sem., vol. 14, 1905, p. 641-654).
- [7] V. VOLTERRA, *Sulle distorsioni generate da tagli uniformi* (*Rend. R. Accad. Lincei*, 5^e série, 2^e sem., vol. 14, 1905, p. 329-342).
- [8] V. VOLTERRA, *Nuovi studi sulle distorsioni dei solidi elastici* (*Rend. R. Accad. Lincei*, 5^e série, 1^{er} sem., vol. 15, 1906, p. 519-525).
- [9] V. VOLTERRA, *Sur l'équilibre des corps élastiques multiplement connexes* (*Ann. scient. Éc. Norm. Sup.*, 3^e série, vol. 24, 1907, p. 401-518).
- [10] CESÀRO, *Sulle formole del Volterra fondamentali nella teoria delle distorsioni elastiche* (*Rend. R. Accad. Napoli*, 1906; *Nuovo Cimento*, 5^e série, vol. 12).
- [11] H. LAMB, *Hydrodynamics* : Chapter III (sixth ed., Dover Publications, New York).
- [12] G. COLONNETTI, *Sul Principio di reciprocità* (*Rend. R. Accad. Lincei*, 5^e série, 1^{er} sem., vol. 21, 1912, p. 393-398).
- [13] G. COLONNETTI, *Sul secondo principio di reciprocità* (*Atti R. Accad. Sc. Torino*, vol. 50, Marzo 1915).
- [14] G. COLONNETTI, *Su di una reciprocità tra deformazioni e distorsioni* (*Rend. R. Accad. Lincei*, 5^e série, 1^{er} sem., vol. 24, 1915, p. 404-408).
- [15] G. COLONNETTI, *Sulle distorsioni dei sistemi elastici piani più volte connessi* (*Rend. R. Accad. Lincei*, 5^e série, 1^{er} sem., vol. 24, 1915, p. 575-576).
- [16] V. VOLTERRA, *Opere Matematiche* (Memorie e Note) vol. 3, p. 177, 178, 179, (Roma Accademia Nazionale dei Lincei, 1957).
- [17] ROLLA, *Esperienze illustrative per la teoria del Volterra su l'equilibrio dei corpi elastici più volte connessi* (*Rend. R. Accad. Lincei*, 5^e série, 1^{er} sem., vol. 16, 1907, p. 101-108).

- [18] O. M. CORBINO, *Le tensioni create in un corpo elastico dalle distorsioni di Volterra e la conseguente doppia rifrazione accidentale* (*Rend. R. Accad. Lincei*, 5^e série, 1^{er} sem., vol. 18, 1909, p. 437-444).
- [19] G. C. TRABACCHI *I fenomeni di doppia rifrazione accidentale prodotti dalle tensioni create in un corpo elastico dalle distorsioni di Volterra* (*Rend. R. Accad. Lincei*, 5^e série, 1^{er} sem., vol. 18, 1909, p. 444-449).
- [20] O. M. CORBINO, *The double refraction produced by the distorsions of elastic bodies according to Volterra's theory* (*Nature*, 90, 191, p. 540-541).
- [21] C. SOMIGLIANA, *Sulle deformazioni elastiche non regolari* (*Atti del IV Congresso Internazionale dei Matematici*, vol. III, Roma, 1909, p. 60-72).
- [22] C. SOMIGLIANA, *Sulla teoria delle distorsioni elastiche. Nota I* (*Rend. R. Accad. Lincei*, 5^e série, 1^{er} sem., vol. 23, 1914, p. 463-472).
- [23] C. SOMIGLIANA, *Sulla teoria delle distorsioni elastiche. Nota II*, (*Rend. R. Accad. Lincei*, 5^e série, 1^{er} sem., vol. 24, 1915, p. 655-666).
- [24] G. A. MAGGI, *Sull'interpretazione del nuovo teorema di Volterra sulla teoria dell'elasticità* (*Rend. R. Accad. Lincei*, 5^e série, 1^{er} sem., vol. 14, 1905, p. 409-411).
- [25] G. A. MAGGI, *Sugli spostamenti elastici discontinui* (*Rend. R. Accad. Lincei*, 5^e série, 1^{er} sem., vol. 17, 1908, p. 571-576).
- [26] G. A. MAGGI, *Posizione e soluzione di alcune questioni attinenti alla teoria delle distorsioni elastiche* (*Rend. R. Accad. Lincei*, 5^e série, 1^{er} sem., vol. 26, 1917, p. 350-357).
- [27] G. A. MAGGI, *Calcolo delle discontinuità delle derivate di ordine superiore dello spostamento di equilibrio elastico* (*Rend. R. Accad. Lincei*, 5^e série 1^{er} sem., vol. 30, 1921, p. 71-74).
- [28] G. COLONNETTI, *Sul problema delle coazioni elastiche. Nota I*, (*Rend. R. Accad. Lincei*, 5^e série, 2^e sem., vol. 27, 1918, p. 267-270).
- [29] G. COLONNETTI, *Sul problema delle coazioni elastiche. Nota II* (*Rend. R. Accad. Lincei*, 5^e série, 2^e sem., vol., 27, 1918, p. 331-335).
- [30] G. COLONNETTI, *Per una teoria generale delle coazioni elastiche* (*Atti R. Accad. Sc. Torino*, vol., 56, Giugno, 1921).
- [31] G. COLONNETTI, *L'équilibre des corps déformables*, Dunod, Paris, 1955.
- [32] A. E. H. LOVE, *A treatise on the Mathematical Theory of Elasticity*, Cambridge, 1927, p. 221-228.
- [33] G. I. TAYLOR, *The mechanism of plastic deformation of crystals. Part I. Theoretical* (*Proc. London Roy. Soc.*, A, vol. 145, 1934, p. 362-387).
- [34] G. I. TAYLOR, *The mechanism of plastic deformation of crystals. Part II. Comparison with observations* (*Proc. London Roy. Soc.*, A, vol. 145, 1934, p. 388-404).
- [35] F. R. N. NABARRO, *Report of Bristol Conference on the strength of solids*. London Physical Society.
- [36] A. H. COTTRELL, *Dislocations and plastic flow in crystals*, Oxford, 1953.
- [37] E. OROWAN, *Dislocations in metals*, Chap. 3, A. I. M. E., New York, 1953.

- [38] W. T. READ, *Dislocations in crystals*, Mc Graw Hill Book Co. Inc., New York, 1953.
- [39] N. F. MOTT, *Dislocations in crystalline solids (Surveys in Mechanics)*, Cambridge, 1956).
- [40] A. SEEGER, *Report on Conference on defects in crystalline solids*, London Physical Society, 1955.
- [41] J. M. et W. G. BURGERS, *Dislocations in crystal lattices (Reology-Theory and applications)*, Academic Press Inc., New York, 1956, p. 141-199).
- [42] J. FRIEDEL, *Les dislocations*, Gauthier-Villars, Paris, 1956.
- [43] J. A. STOKES, *On Volterra's dislocations in a semi-infinite elastic medium (Canad. J. Phys., vol. 36, n° 2, 1958, p. 192-205)*.
- [44] J. T. WILSON, *The development and structure of the crust* (Chapter IV, of *The earth as a planet*, edited by G. P. Kuiper, The University of Chicago Press, 1954).
- [45] A. E. SCHEIDEGGER, *Examination of the physics of theories of orogenesis (Bull. Geol. Soc. Amer., vol. 64, février 1953, p. 127-150)*.
- [46] E. VOLTERRA, *Some recent applications of the theory of elastic dislocations in Civil Engineering (The Report of the British Association for the advancement of Science, janvier 1942, p. 78-79)*.
- [47] E. ALMANSI, *Sulla deformazione della sfera elastica (Rend. R. Accad. Sc. Torino, 1897, vol. 47)*.
- [48] C. SOMIGLIANA, *Nuovo Cimento*, 3^e série, 1885-1886, vol., 17-20.
- [49] M. M. FROCHT, *Photoelasticity*, vol. I et II, John Wiley and Sons, Inc. New York, 1948.
- [50] M. HETENYI, *Handbook of experimental stress analysis*, John Wiley and Sons, Inc., New York, 1950.
- [51] A. MESNAGER, *Utilisation de la double réfraction accidentelle du verre à l'étude des efforts intérieurs dans les solides (International Association for Testing Materials, New York, vol. 28, n° 11, 1912)*.
- [52] A. MESNAGER, *Détermination complète sur un modèle réduit des tensions qui se produiront dans un ouvrage. Utilisation de la double réfraction accidentelle du verre à l'étude des efforts intérieurs dans les solides (Ann. Ponts et Chaussées, t. 16, 1913, p. 133-186)*.
- [53] A. MESNAGER, *Détermination expérimentale des efforts intérieurs dans les solides (Mémor. Sc. phys., fasc. X, Gauthier Villars, Paris, 1929)*.
- [54] E. G. COKER et L. N. G. FILON, *A Treatise on Photo-Elasticity*, Cambridge University Press, 1931.
- [55] H. FAVRE, *Méthode purement optique de détermination des tensions intérieures se produisant dans les constructions (Schweiz. Bauzeitung, 3 et 10 décembre 1927)*.
- [56] H. FAVRE, *Sur une nouvelle méthode optique de détermination des tensions intérieures (Revue d'Optique, t. 8, 1929, p. 193-215, 241-261, et 289-307)*.
- [57] H. FAVRE, *Sur une méthode optique de détermination des tensions dans les solides à trois dimensions (C. R. Acad. Sc., t. 190, 1930, p. 1182-1184)*.

- [58] C. FABRY, *Photo élasticité. Sur une nouvelle méthode pour l'étude expérimentale des tensions élastiques* (C. R. Acad. Sc., t. 190, 1930, p. 457-460).
- [59] G. E. BEGGS, *Solution précise, au moyen de modèles en papier, de problèmes statiquement indéterminés* (C. R. Acad. Sc., t. 176, 1923, p. 885-886).
- [60] G. E. BEGGS, *The use of models in the solution of indeterminate Structures* (Proceedings of the Second International Congress for Applied Mechanics, Zurich, septembre 1926, p. 301-304).
- [61] G. E. BEGGS, *The use of models in the solution of indeterminate Structures* (J. Franklin Inst., 1927, p. 375-386).
- [62] A. DANUSSO, *Le autotensioni. Spunti teorici ed applicazioni pratiche* (Rend. Semin. Mat. Milano, vol. 8, 1934).
- [63] G. COLONNETTI, *De l'équilibre des systèmes élastiques dans lesquels se produisent des déformations plastiques* (J. Math. pures et appl., Paris, 1937-1938).
- [64] G. COLONNETTI, *Saggio di una teoria generale dell'equilibrio elasto-plastico* (Pontificia Academia Scientiarum, Commentationes, vol. II, 1938).
- [65] G. COLONNETTI, *Il secondo principio di reciprocità e le sue applicazioni al calcolo dell deformazioni permanenti* (trois Notes) (Rend. R. Accad. Lincei, vol. 27, 1^{er} sem., 1938).
- [66] G. COLONNETTI, *La statica dei corpi elasto plastici* (Pontificia Academia Scientiarum, Commentationes, vol. II, 1938).
- [67] G. COLONNETTI, *Les déformations plastiques et le dimensionnement des systèmes hyperstatiques* (L'Ossature métallique, Bruxelles, 1938).
- [68] G. COLONNETTI, *Théorie de l'équilibre des corps élasto-plastiques* (Bull. techn. Suisse Romande, Lausanne, 28 juin, 20 septembre, 18 octobre et 15 novembre 1941).
- [69] E. MELAN, *Theory of Statically Indeterminate Systems* (Preliminary Publication of the Second Congress of the International Association for Bridges and Structural Engineering, Berlin-Munich, 11 octobre, 1936).
- [70] E. VOLTERRA, *Results of experiments on metallic beams bent beyond the elastic limit* (J. London Inst. Civil Eng., n° 5, 1942-1943, mars 1943, p. 1-19).
- [71] G. COLONNETTI, *Risoluzione grafica generale del problema della flessione in regime elasto plastico* (Pontificia Academia Scientiarum, Commentationes, vol. III, 1939).
- [72] G. COLONNETTI, *Sul calcolo delle deformazioni delle travi in cemento armato* (Il Cemento Armato, Milano, 1937).
- [73] G. COLONNETTI, *Analisi delle deformazioni plastiche e del conseguente stato di tensione nelle travi in cemento armato* (Il Cemento Armato, Milano, 1938).
- [74] G. COLONNETTI, *La nuova Tecnica del cemento armato* (a cura del Centro del Consiglio Nazionale delle Ricerche per gli studi sui materiali da costruzione, Politecnico di Torino, 1939).

- [75] E. VOLTERRA, *On the deformation of reinforced concrete structures and on the calculation of pre-stressed reinforced beams* (*J. London Inst. Struct. Eng.*, n° 4, vol. 21, avril 1943, p. 123-138).
- [76] E. VOLTERRA, *Risultati di ricerche sperimentali sul beton e sul beton armato* (*Ricerche d'Ingegneria*, vol. II, nos 2-3, 1934, p. 1-76).
- [77] M. ROS, *Die Drückelastizität des Mortels und des Betons Diskussionsbericht*, n° 8, *Eidgenössische Material-Prüfungsanstalt an den E. T. in Zurich*, décembre 1925).
- [78] M. CONSIDÈRE, *Faculté que le béton armé possède de supporter de grands allongements*, vol. 140.
- [79] E. VOLTERRA, *Risultati di ricerche sperimentali sul comportamento elasto-plastico di calcestruzzi e di calcestruzzi armati* (*Il Cemento Armato*, Milano, 1946).
- [80] G. COLONNETTI, *Le problème des déformations plastiques et la théorie des arcs surbaissés* (*La Technique des Travaux*, Paris, 1938).
- [81] G. OBERTI, *Sul comportamento statico di archi incastrati notevolmente ribassati, tipo ponte del Risorgimento* (*R. Politecnico di Milano, Istituto di Scienza delle Costruzioni*, Mémoire 6, 1937).
- [82] E. BATICLE, *Sur un mode de compensation du retrait dans les voûtes en béton* (*C. R. Acad. Sc.*, t. 177, 1923, p. 1006-1008).
- [83] A. MESNAGER, *Sur un mode de compensation du retrait dans les voûtes en béton* (*C. R. Acad. Sc.*, t. 177, 1923, p. 1008-1009).
- [84] E. BATICLE, *Sur la correction des effets dûs aux dilatations ou contractions permanentes dans les voûtes en béton* (*C. R. Acad. Sc.*, t. 181, 1925, p. 461-463).
- [85] C. S. WHITNEY *Long Span Concrete Arch Design in France* (*Eng. News Recors*, vol. 93, 1924, p. 463).
- [86] C. B. CULLOUGH et E. S. THAYER, *The Freyssinet and the recent European methods of stress control in elastic arch ribs* (*Elastic Arch Bridges*, Chapter IX, John Wiley and Sons, New York, 1931).
- [87] E. FREYSSINET, *L'amélioration des constructions en béton armé par l'introduction de déformations plastiques systématiques* (*Le Génie Civil*, 15 septembre 1928).
- [88] E. FREYSSINET, *Le pont de Villeneuve-sur Lot. Perfectionnements dans la construction des grandes voûtes* (*Le Génie Civil*, vol. 12, 30 juillet et 6 août 1921).
- [89] E. FREYSSINET, *Le nouveau pont en béton armé sur la Seine à Saint-Pierre-du-Vauvray* (*Le Génie Civil*, vol. 83, 3 novembre 1923).
- [90] A. COYNE et E. FREYSSINET, *Le pont en béton armé Albert Louppe sur l'Élorn entre Brest et Plougastel* (*Le Génie Civil*, vol. 97, 4 octobre 1930).
- [91] E. FREYSSINET, *Possibilité de substitution de voûtes en béton aux ouvrages métalliques de toute nature pour la réalisation de très grandes portées* (*Premier Congrès international du Béton et du Béton armé*, Liège, vol. I, 1930, p. 353-366).

- [92] C. B. MC. CULLOUGH, *Design of first Freyssinet arch in United States* (*Eng. News Record*, 26 novembre 1931, p. 841).
- [93] A. L. GEMENY et C.B. MC. CULLOUGH, *The Freyssinet method of arch construction applied to the Rogue River bridge in Oregon* (*J. Amer. Concrete Inst.*, vol. IV, octobre 1932, p. 57).
- [94] G. ALBENGA, *Su di una distorsione di Volterra usata nella costruzione dei ponti in muratura* (*Mem. R. Accad. Sc. Bologna*, 8^e série, vol. 3, 1925-1926).
- [95] K. CULMANN, *Die Graphische Statik*, Meyer und Zeller, Zurich, 1875).



TABLE DES MATIÈRES.

	Pages.
INTRODUCTION.....	9
CHAPITRE I. <i>Principes généraux.</i>	
I. Rappel des éléments de la Théorie de l'Élasticité.....	18
II. Quelques théorèmes sur l'équilibre.....	24
CHAPITRE II, <i>Les distorsions.</i>	
III. Définition. Les problèmes d'équilibre correspondants.....	32
IV. L'énergie de déformation dans le cas des distorsions. Les efforts.....	40
V. Distorsions et efforts dans un corps cyclique symétrique.....	49
CHAPITRE III. <i>Cas particuliers et vérifications expérimentales.</i>	
VI. Les distorsions d'un cylindre creux de révolution.....	55
VII. Système cyclique d'éléments élastiques pliables.....	65
VIII. Système cyclique plan d'éléments pliables.....	75
IX. Vérifications expérimentales par application de la Photoélasticité.....	78
CHAPITRE IV. <i>Les applications des distorsions dans la pratique des constructions.</i>	
X. Tracement des lignes d'influence dans les systèmes statiquement indéterminés.....	83
XI. Fondements de la théorie des déformations élastoplastiques.....	91
XII. Déformations systématiques.....	108
BIBLIOGRAPHIE.....	113
